

答えはすべて解答用紙に書きなさい。
円周率を用いるときは、3.14 としなさい。

I 次の□にあてはまる数または言葉を答えなさい。

(1) ① $16 - \left\{ 7\frac{1}{3} \times 2.2 - \left(5.7 - 4\frac{1}{6} \right) \div 3\frac{2}{7} \right\} = \square \text{ ア}$

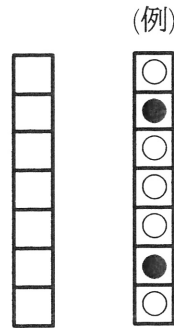
② $5.75 - \frac{3}{2} \div \left(\frac{15}{26} - \square \text{ イ} \times 1.35 \right) = 2\frac{1}{28}$

(2) 黒い丸●と白い丸○を右の(例)のように、縦7マスすべてに並べます。

① 並べ方のきまりは次の(あ)(い)(う)(え)です。

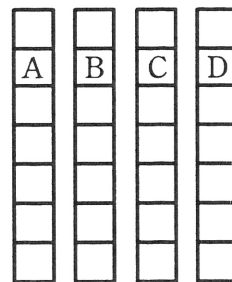
- (あ) 上から2マス目と上から4マス目には同じ色の丸は並べない。
- (い) 上から2マス目と上から6マス目には同じ色の丸を並べる。
- (う) 下から3マスすべてに同じ色の丸を並べることはできない。
- (え) 上から4マス目が白い丸のとき、上から3マス目と上から5マス目の両方ともに黒い丸を並べることはできない。
(3マス目, 5マス目のどちらか一方に黒い丸を並べることはできる)

このとき、黒い丸と白い丸の並べ方は全部で□ウ通りあります。



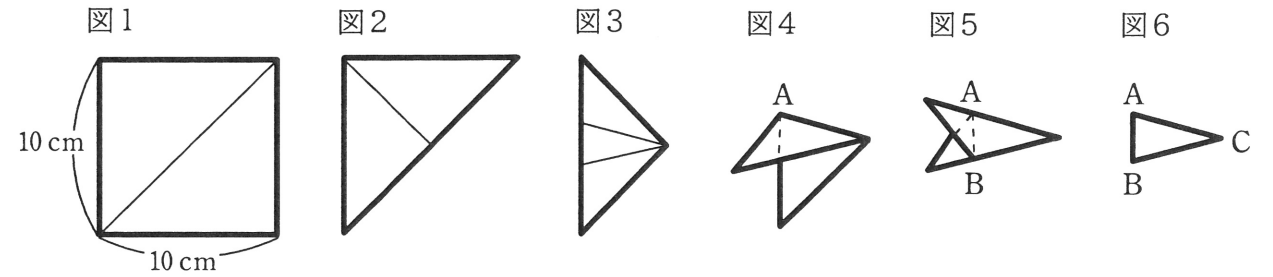
② 縦7マスを右のように4列並べます。①の(あ)(い)(う)(え)のきまりに次の(お)のきまりを加えて、黒い丸と白い丸をこの28マスに並べるとき、並べ方は全部で□エ通りあります。

(お) 各列の上から2マス目のA, B, C, DにはAとDに同じ色の丸, BとCに同じ色の丸を並べる。また, AとBには同じ色の丸を並べない。



(3) 図1のような1辺の長さが10 cmの正方形の折り紙を、1本の対角線で折ると図2のようになります。図2の直角二等辺三角形を、45°の角をもつ頂点が重なるように折ると図3のようになります。図3の直角二等辺三角形を、直角が3等分になるように折ると、順に図4, 図5のようになります。図5の折り紙を直線ABにそって切ると図6のようになります。ただし、図の——(細い直線)は折り目を表します。

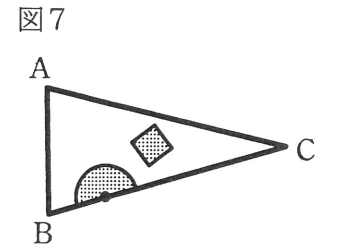
表紙, 問題用紙, 解答用紙を折ったり, 切ったりしてはいけません。



① 図6の折り紙を広げたときの図形の名前は□オです。

② 図6のABの長さをはかると2.7 cmでした。図6の折り紙を広げたときの図形の面積は□カ cm²です。

③ 右の図7のように、図6の三角形ABCの内部から1辺の長さが0.6 cmの正方形を切りぬぎます。さらに、中心が辺BC上にある直径1 cmの半円を切り取ります。図7の折り紙を広げたとき、残った部分の面積は□キ cm²です。



Ⅱ 同じ大きさのたくさん立方体と、青色、黄色、赤色の絵の具があります。この絵の具は混ぜると別の色もつくれます。青色と黄色を同じ量ずつ混ぜると緑色ができます。たとえば、青色 10 mL と黄色 10 mL を混ぜると緑色が 20 mL できます。また、赤色と黄色を同じ量ずつ混ぜるとオレンジ色、青色と黄色を 1:2 の割合で混ぜると黄緑色ができます。

今、この絵の具で立方体の 6 面をぬることにしました。青色の絵の具は 120 mL、黄色、赤色の絵の具はそれぞれ 200 mL ずつあります。絵の具はすべて使うとは限りません。この絵の具はどの色も 10 mL で立方体の $1\frac{1}{5}$ 面をぬることができます。

次の問いに答えなさい。アからウは にあてはまる数を答えなさい。

- (1) この立方体の 1 面をぬるのに必要な絵の具は ア mL です。
- (2) この立方体の 6 面すべてを 1 色でぬります。
 - ① 6 面すべてが赤色でぬられた立方体をできるだけ多くつくるとすると、 イ 個つくることができます。
 - ② 6 面すべてが黄緑色でぬられた立方体をできるだけ多くつくるとすると、 ウ 個つくることができます。
- (3) この立方体の 6 面を 3 面ずつ同じ色でぬります。オレンジ色と緑色の 2 色で 3 面ずつぬられた立方体をできるだけ多くつくるとすると、何個つくることができますか。
- (4) この立方体の 6 面を 1 面ずつ青色、黄色、赤色、緑色、オレンジ色、黄緑色でぬります。
 - ① このような立方体をできるだけ多くつくるとすると、何個つくることができますか。
 - ② このような立方体を最も多くつくったとき、使わなかった青色の絵の具は何 mL ですか。

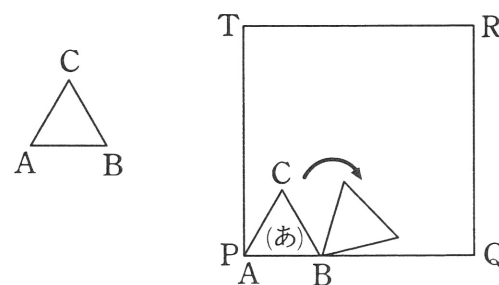
Ⅲ 1 辺が 1 cm の正三角形 ABC と 1 辺が 3 cm の正方形 PQRT があります。正三角形 ABC の面積を $S \text{ cm}^2$ とします。次の問いに答えなさい。

(1) 正三角形 ABC を <図 1> のように正方形 PQRT の(あ)の位置に置きます。点 A は点 P と重なっていて、点 B は辺 PQ 上にあります。このあと正三角形 ABC を、正方形 PQRT の内側をすべらないように矢印の向きに回転させながら再び(あ)の位置に重なるまで移動させます。正三角形 ABC が通過した部分の面積を S を使った式で表しなさい。

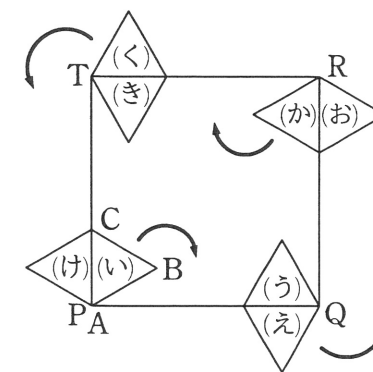
(2) 正三角形 ABC を <図 2> のように正方形 PQRT の(い)の位置に置きます。点 A は点 P と重なっていて、点 C は辺 TP 上にあります。このあと正三角形 ABC を、正方形 PQRT の内側をすべらないように矢印の向きに回転させながら(う)の位置に重なるまで移動させます。ここで、直線 PQ を対称の軸として折り返し、(え)の位置に重なるようにします。次に、正三角形 ABC を、正方形 PQRT の外側をすべらないように矢印の向きに回転させながら(お)の位置に重なるまで移動させます。今度は、直線 RQ を対称の軸として折り返し、(か)の位置に重なるようにします。再び正三角形 ABC を、正方形 PQRT の内側をすべらないように回転させながら(き)の位置に重なるまで移動させます。同じように、(く)の位置へ折り返し、正方形 PQRT の外側をすべらないように回転させながら(け)の位置に重なるまで移動させます。

このとき、点 C がえがいた曲線で囲まれた図形の面積を求めなさい。

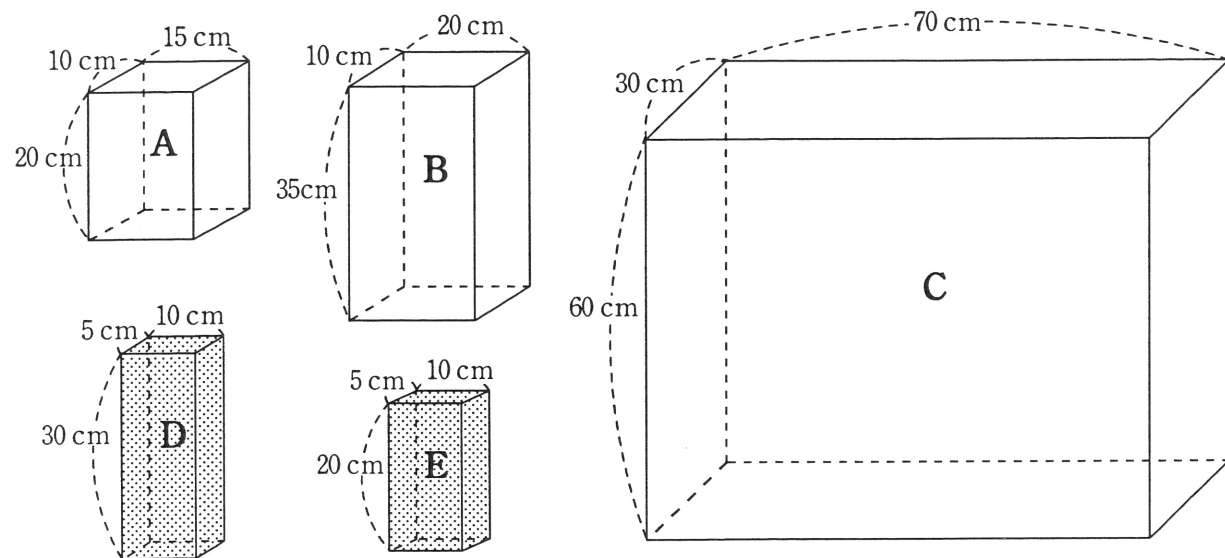
<図 1>



<図 2>

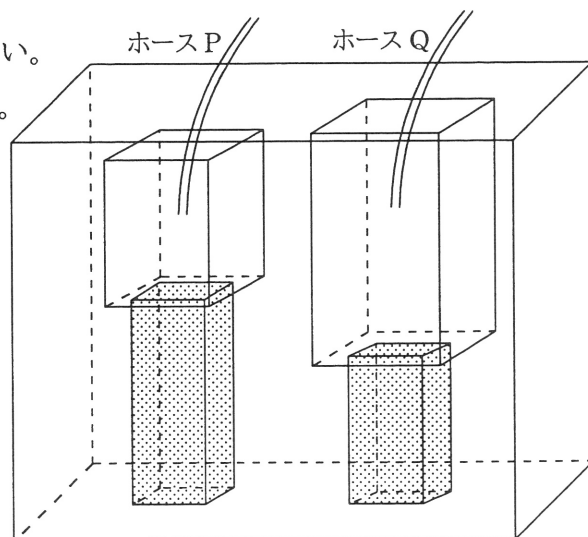


IV 下の図のような水そう A, B, C と金属のおもり D, E があります。A, B, C, D, E はすべて直方体です。

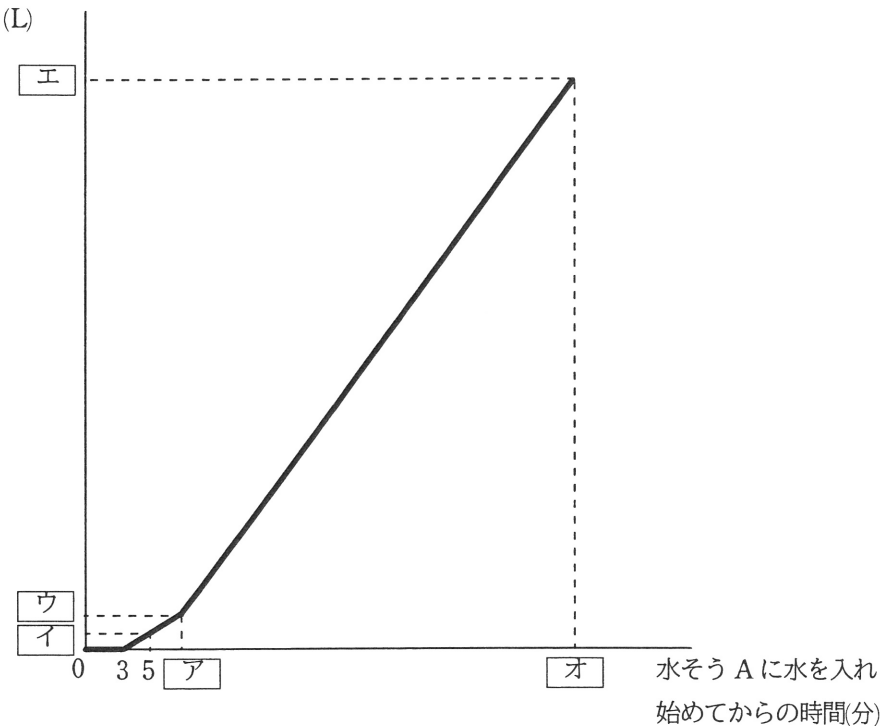


水そう A の底面におもり D, 水そう B の底面におもり E をそれぞれ固定して, 下の図のように, これらを水そう C に入れて底に固定します。まず, 水そう A にホース P で毎分 1 L の割合で水を入れます。水そう A に水を入れ始めてから 5 分後に, 水そう B にホース Q で毎分 2 L の割合で水を入れます。水そう A, B からあふれた水はすべて水そう C にたまります。水を入れても固定したおもりや水そうは傾いたり, 浮き上がったりしません。右の 2 つのグラフは, 水そう A に水を入れ始めてから水そう C が水で満たされるまでの, 水そう C に入っている水の量と, 水そう C の底面から水面までの高さを表したものです。ただし, 水そう C に入っている水の量は, 水そう A, B に入っている水の量はふくみません。水そうの厚さ, ホースの厚さは考えません。

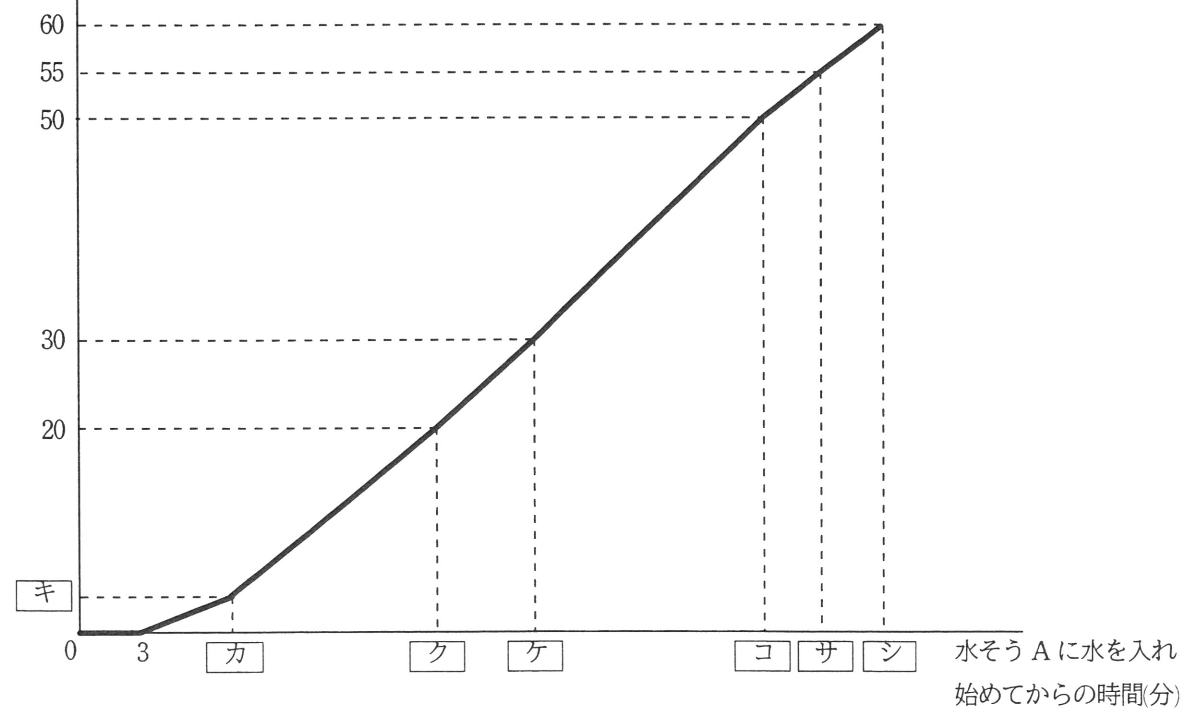
2 つのグラフの にあてはまる数を求めなさい。
ただし, ア~キ, サ, シは答えの数のみ書きなさい。
ク, ケ, コは式も書きなさい。



水そう C に入っている水の量 (L)



水そう C の底面から水面までの高さ (cm)



I

ア		イ		ウ		エ	
オ				カ		キ	

II

(1)ア		(2)イ		(2)ウ	
------	--	------	--	------	--

(3) 考え方・式

答 _____ 個

(4) ① 考え方・式

答 _____ 個

(4) ② 式

答 _____ mL

III (1) 式

答 _____ cm²

(2) 式

答 _____ cm²

IV

ア		イ		ウ		エ	
オ		カ		キ			

ク 式

答 _____

ケ 式

答 _____

コ 式

答 _____

サ		シ	
---	--	---	--

受験番号 ()