

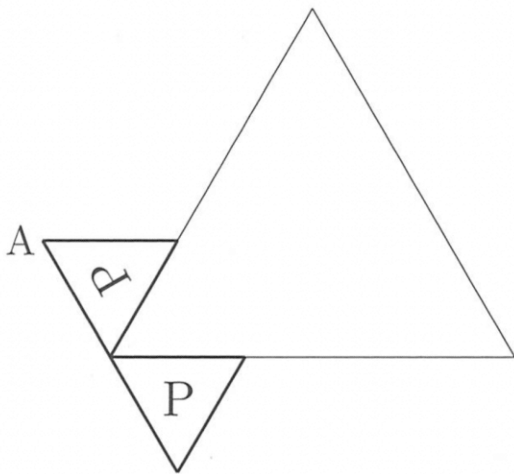
【解答】2024年 開成中学校入学試験 算数

解答は学校が発表しているものではなく、中学受験コベツバで作成したものに なります。

■ 1番

(1) $(1+4\times 7\times 9)\times 8$ (解答例) (2) (ア)11.5cm (イ)425g

(3) (ア)以下の図 (イ)43.96cm (ウ)(X)14 (Y)7



■ 2番

(1) 《7431》

(2) (ア) 【2 1 3】 【2 3 1】 (順不同)

(イ) 【2 1 3 4】 【2 1 4 3】 【2 3 4 1】 【2 4 3 1】 【2 3 1 4】 【2 4 1 3】 (順不同)

(ウ) ①24通り ②6通り (エ)30通り (3)560通り

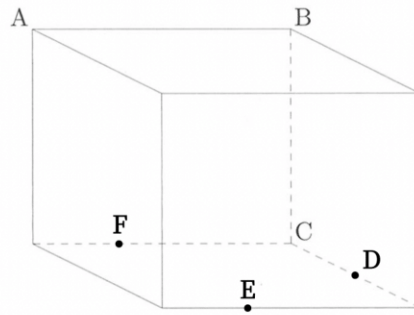
(次のページへ続く)

【解答】2024年 開成中学校入学試験 算数

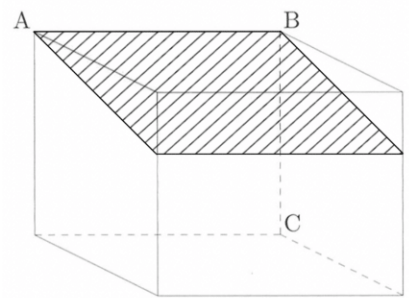
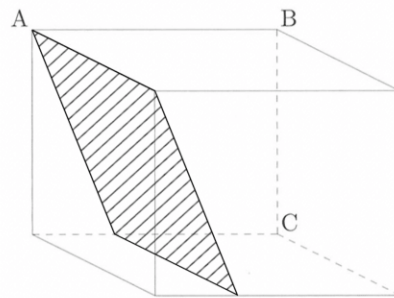
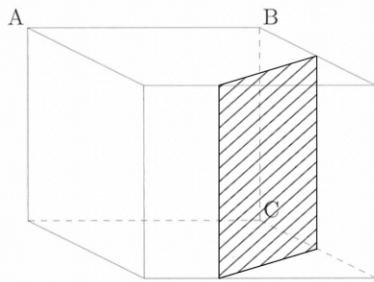
■ 3番

(1) ②、③、④ (順不同)

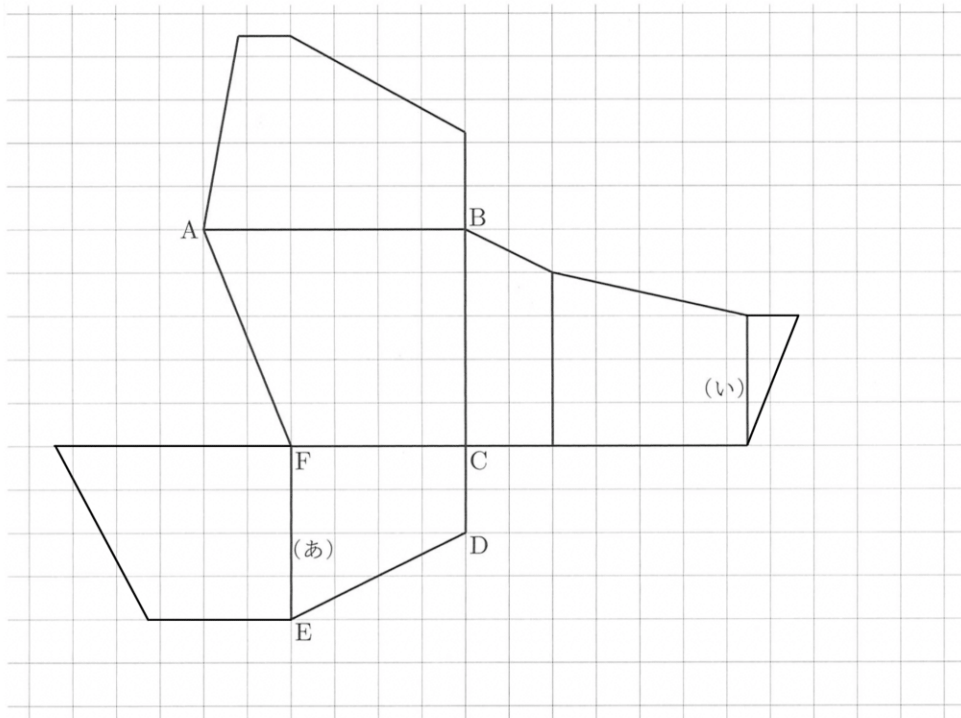
(2)



(3) (順不同)



(4)



(5) 1.8cm^2