

BC 算数 (60分)

答えはすべて 解答用紙 にかき入れること。

【この冊子について】

1. 試験開始の合図があるまで、この冊子に手をふれてはいけません。
2. この冊子の2~3ページは白紙です。問題は4~11ページです。
3. 解答用紙は2枚(B,C)あり、冊子の中央にはさまっています。試験開始の合図後、取り出して解答してください。解答用紙Cの右上すみの三角形はよごれではありません。
4. 試験中に印刷のかすれ、よごれ等に気づいた場合は、静かに手を挙げて先生に知らせてください。

【解答上の注意】

1. 問題文中に特に断りのないかぎり、答えが分数になるときは、できるだけ約分して答えなさい。円周率が必要なときは3.14を用いなさい。
2. 必要ならば、「角柱、円柱の体積=底面積×高さ」、「角すい、円すいの体積=底面積×高さ÷3」を用いなさい。
3. 式や図や計算などは、他の場所や裏面などにかかないで、すべて解答用紙のその問題の場所にかきなさい。
4. 問題用紙を切り取ってはいけません。

【試験中の注意】 以下の内容は、各時間共通です。

1. 試験中は先生の指示に従ってください。
2. 試験中、机の中には何も入れないこと。荷物はイスの下に置いてください。
3. 先生に申し出ればコート・ジャンパー等の着用を許可します。
4. かぜ等の理由でハンカチやティッシュペーパーの使用を希望するときは、先生の許可を得てから使用してください。
5. 試験中に気持ちが悪くなったり、どうしてもトイレに行きたくなくなったりした場合は、静かに手を挙げて先生に知らせてください。
6. 試験中、机の上に置けるのは次のものだけです。これ以外の物品を置いてはいけません。
 - ・黒しんのえん筆またはシャープペンシル
 - ・消しゴム ・コンパス
 - ・直定規 ・三角定規一組 (10cm程度の目盛り付き)
 - ・時計 ・メガネ
 筆箱も机の上には置けませんので、カバンの中にしまってください。
7. 終了のチャイムが鳴り始めたら、ただちに筆記用具を置いてください。
8. 答案を回収し終えるまで、手はひざの上に置いてください。

このページは白紙です。

このページは白紙です。

1

次の問いに答えなさい。

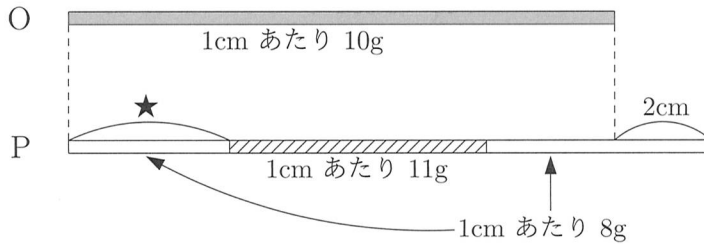
(1) 数字 1, 2, 3, 4, 5, 6, 7, 8, 9 と四則演算の記号 $+$, $-$, \times , \div とカッコだけを用いて 2024 を作る式を 1 つ書きなさい。ただし、次の指示に従うこと。

- ① 1 つの数字を 2 個以上使ってはいけません。
- ② 2 個以上の数字を並べて 2 けた以上の数を作ってはいけません。
- ③ できるだけ使う数字の個数が少なくなるようにしなさい。(使う数字の個数が少ない答えほど、高い得点を与えます。)

たとえば、10 を作る場合だと、

- $5+5$ や $(7-2)\times 2$ は、①に反するので認められません。
- 1 と 5 を並べて 15 を作り、 $15-2-3$ とするのは、②に反するので認められません。
- ③の指示から、 2×5 , $2\times(1+4)$, $4\div 2+3+5$ のうちでは、使う数字の個数が最も少ない 2×5 の得点が最も高く、数字 3 個の $2\times(1+4)$ 、数字 4 個の $4\div 2+3+5$ の順に得点が下がります。

- (2) 2本の金属棒 O, P があります。長さは P の方が O より 2cm 長く、重さは2本とも同じです。長さ 1cm あたりの重さは、O はどこでも 1cm あたり 10g です。P は、中間のある長さの部分だけ 1cm あたり 11g で、それ以外の部分は 1cm あたり 8g です。



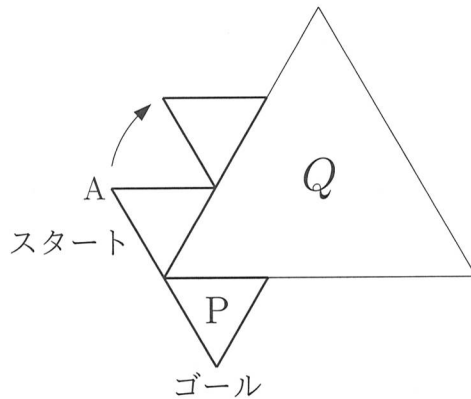
(図の中の長さは正確ではありません。)

2本の金属棒を図の左端から同じ長さだけ切り取ると、切り取る部分の重さが等しくなるのは、切り取る長さが 34.5cm のときだけです。

(ア) 図の ★ の部分の長さを求めなさい。

(イ) 金属棒 1本の重さを求めなさい。

- (3) 1 辺 3cm の正三角形 P に、マーク P がかかれています。この正三角形 P がはじめ下の図のスタートの位置にあって、1 辺 9cm の正三角形 Q の外周を図の矢印の方向にすべらないように転がって、はじめてゴールの位置にくるまで動きます。



- (ア) 正三角形 P がゴールの位置に着いたとき、マーク P は上の図の向きになっていました。マーク P は、スタートの位置ではどの向きにかかれていますか。解答らんの図に書き込みなさい。
- (イ) 正三角形 P がスタートからゴールまで動くとき、図の頂点 A が動く距離を求めなさい。
- (ウ) 正三角形 P がスタートからゴールまで動くときに通過する部分の面積は、次のように表されます。空らん (X), (Y) にあてはまる数を答えなさい。

正三角形 P が通過する部分の面積は、半径が 3cm で、中心角が 60° のおうぎ形 個分の面積と、1 辺が 3cm の正三角形 個分の面積をあわせたものである。

このページは白紙です。問題はまだ続きます。

2 9枚のカード 1, 2, 3, 4, 5, 6, 7, 8, 9 があります。はじめに、9枚のカードから何枚かを選び、混ぜ合わせて1つの山に重ねます。このときのカードの並び方を「はじめのカードの状況」ということにします。

たとえば、5枚のカード 1, 2, 3, 4, 5 を使う場合を考えましょう。5枚のカードを混ぜ合わせて1つの山に重ねたとき

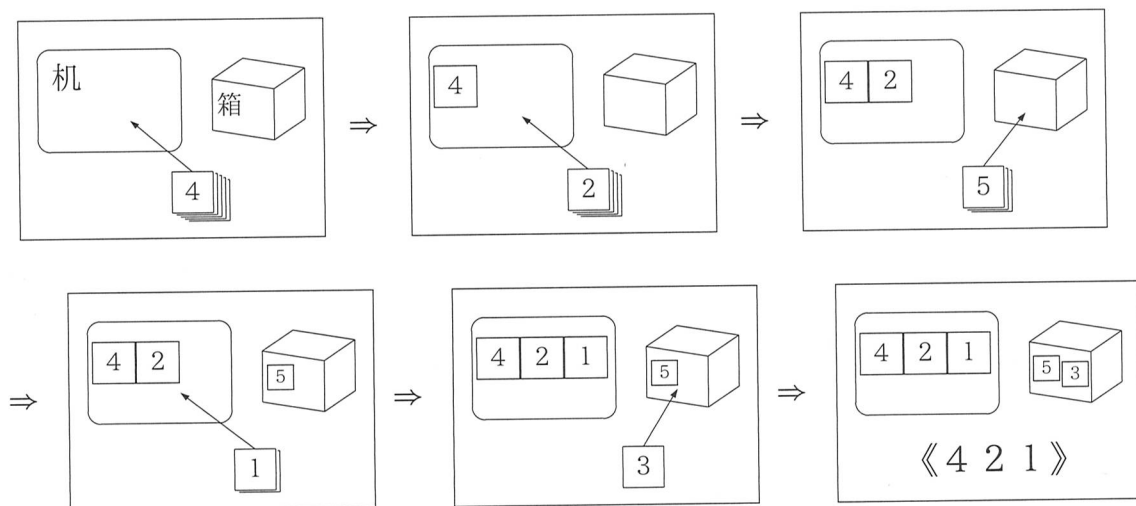
「カードが上から 4 2 5 1 3 の順に重ねられている」

とします。これがこのときのはじめのカードの状況です。これを簡単に [4 2 5 1 3] と表すことにします。

机と箱があります。次のルールに従って、山に重ねたカードを上から1枚ずつ、机の上か、箱の中に動かします。

- 1枚目のカードは必ず机の上に置く。
- 2枚目以降のカードは、そのカードに書かれた数が机の上にあるどのカードに書かれた数よりも小さいときだけ机の上に置き、そうでないときには箱の中に入れる。

たとえば、はじめのカードの状況が [4 2 5 1 3] のとき、カードは次の図のように動かされ、最終的に机の上には3枚のカード 4 2 1 が、箱の中には2枚のカード 5 3 が置かれます。この結果を、机の上のカードに注目して、カードが置かれた順に 《4 2 1》 と表すことにします。



(1) 7枚のカード $\boxed{1}$, $\boxed{2}$, $\boxed{3}$, $\boxed{4}$, $\boxed{5}$, $\boxed{6}$, $\boxed{7}$ を使う場合を考えます。
はじめのカードの状況が $[7\ 4\ 6\ 3\ 1\ 2\ 5]$ であるときの結果を答えなさい。

(2) 次のそれぞれの場合のはじめのカードの状況について答えなさい。(ア), (イ)については, 解答らんをすべて使うとは限りません。

(ア) 3枚のカード $\boxed{1}$, $\boxed{2}$, $\boxed{3}$ を使う場合を考えます。

結果が《2 1》になるはじめのカードの状況をすべて書き出しなさい。

(イ) 4枚のカード $\boxed{1}$, $\boxed{2}$, $\boxed{3}$, $\boxed{4}$ を使う場合を考えます。

結果が《2 1》になるはじめのカードの状況をすべて書き出しなさい。

(ウ) 5枚のカード $\boxed{1}$, $\boxed{2}$, $\boxed{3}$, $\boxed{4}$, $\boxed{5}$ を使う場合を考えます。

① 結果が《2 1》になるはじめのカードの状況は何通りありますか。

② 結果が《5 2 1》になるはじめのカードの状況は何通りありますか。

(エ) 6枚のカード $\boxed{1}$, $\boxed{2}$, $\boxed{3}$, $\boxed{4}$, $\boxed{5}$, $\boxed{6}$ を使う場合を考えます。

結果が《5 2 1》になるはじめのカードの状況は何通りありますか。

(3) 9枚のカード全部を使う場合を考えます。

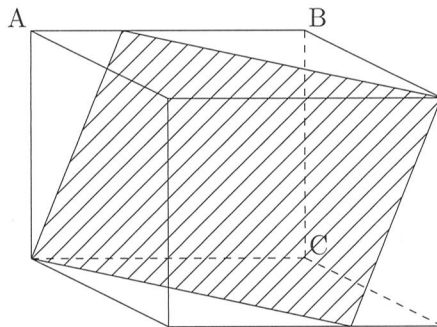
結果が《7 5 4 2 1》になるはじめのカードの状況は何通りありますか。

3

右ページの見取図のような直方体 X を 3 つの平面 P, Q, R で切断して、いくつかの立体ができました。このうちの 1 つをとって、立体 Y と呼ぶことにします。

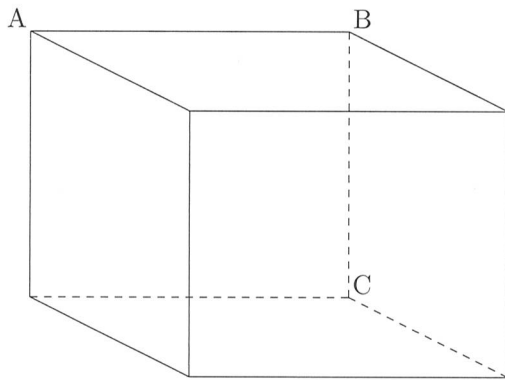
立体 Y の展開図は右ページの図のようになることが分かっています。ただし、辺 (あ), 辺 (い) につづく面が、それぞれ 1 つずつかかれていません。また、直方体 X の見取図の点 A, B, C が、立体 Y の展開図の点 A, B, C に対応します。

- (1) 立体 Y の展開図の面①～⑤の中で、もともと直方体 X の面であったものをすべて答えなさい。
- (2) 立体 Y の展開図に書かれた点 D, E, F に対応する点は、直方体 X の辺上にあります。辺上の長さの比がなるべく正確になるように注意して、点 D, E, F に対応する点を、解答らんの直方体 X の見取図にかき入れなさい。
- (3) 平面 P で直方体 X を切断したときの断面、 Q で切断したときの断面、 R で切断したときの断面は、それぞれどのような図形になりますか。次の図のようなかき方で、解答らんの直方体 X の見取図に 1 つずつかき入れなさい。3 つの答えの順番は問いません。また、平面と交わる直方体の辺については、辺上の長さの比がなるべく正確になるように注意しなさい。

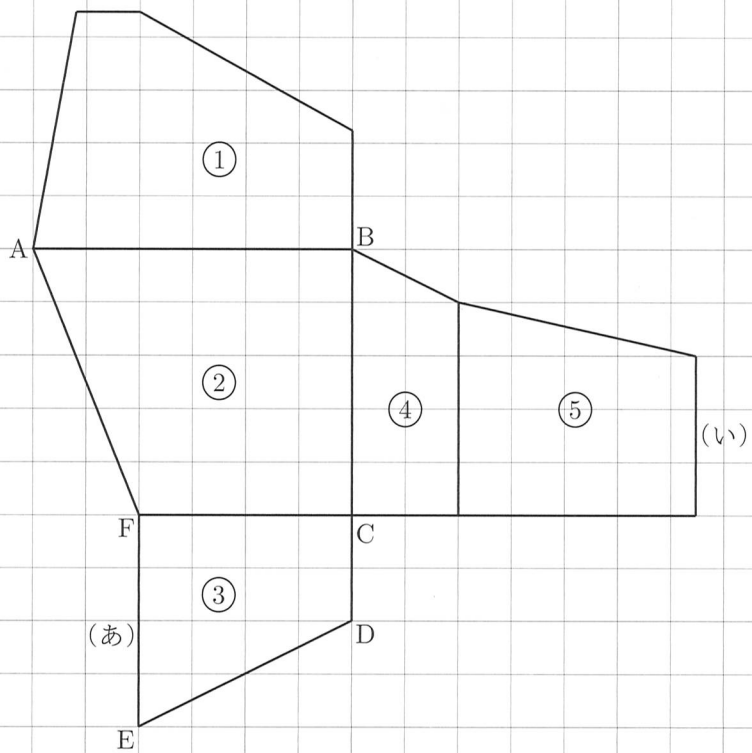


- (4) 解答らんの立体 Y の展開図に、(あ), (い) につづく面を、なるべく正確にかき入れなさい。
- (5) 展開図のひと目盛を 1cm とします。(4) でかき入れた面のうち、(い) につづくほうの面積を求めなさい。

直方体 X の見取図



立体 Y の展開図



B 算 数 ²⁴

解 答 用 紙

受験番号	氏 名

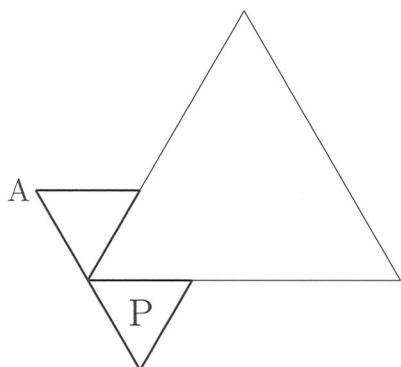
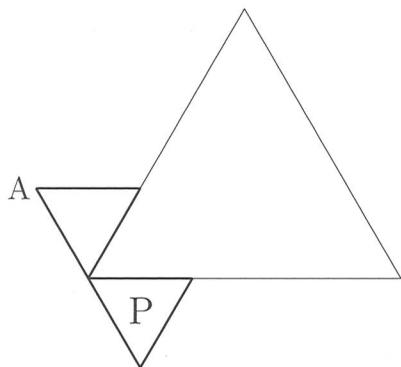
(注意) 式や図や計算などは、他の場所や裏面などにかかないで、すべて解答用紙のその問題の場所にかきなさい。

1 (1)

(2)

(ア)	cm
(イ)	g

(3)



(ア)		
(イ)	cm	
(ウ)	(X)	(Y)

C 算 数 24

解 答 用 紙

受験番号	氏 名

(注意) 式や図や計算などは、他の場所や裏面などにかかないで、すべて解答用紙のその問題の場所にかきなさい。

2

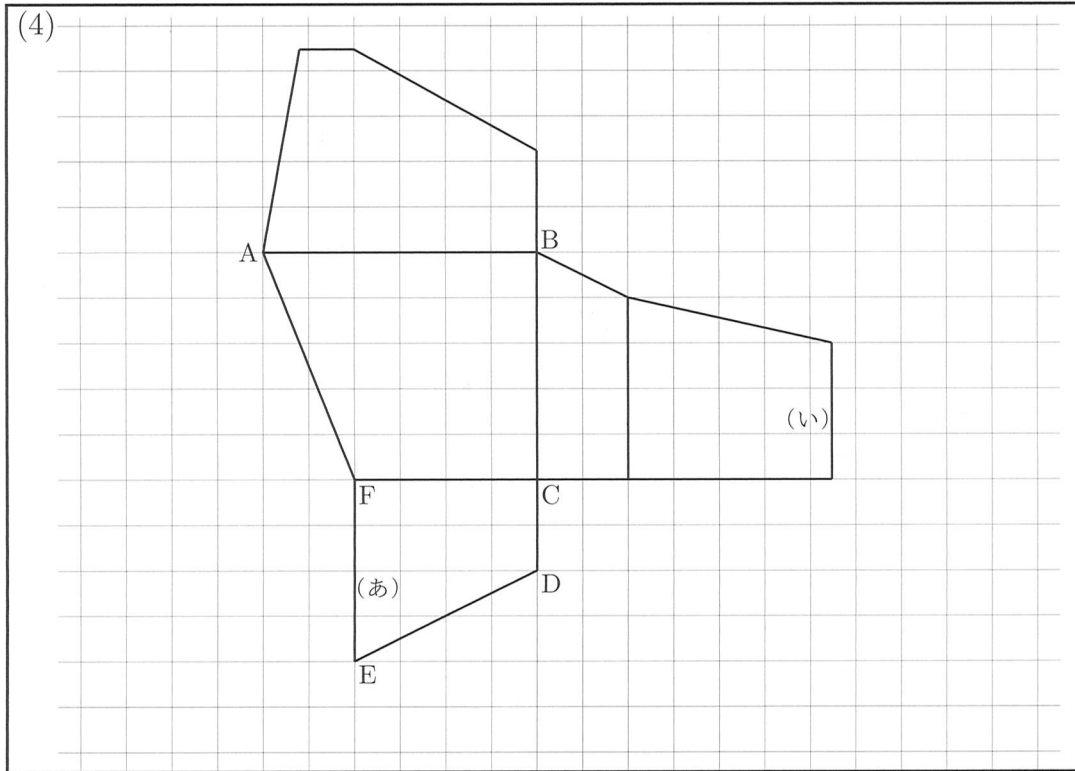
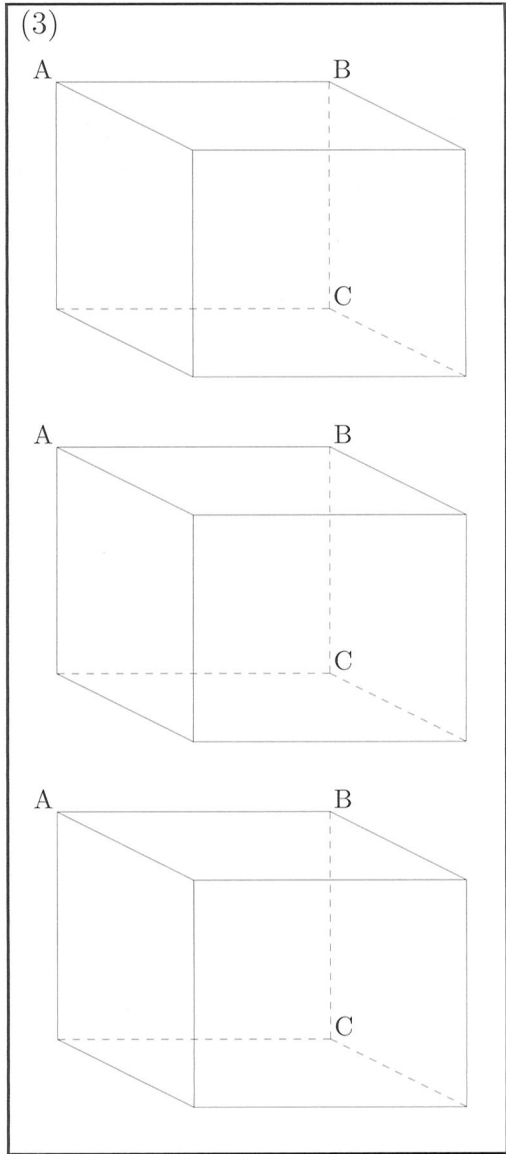
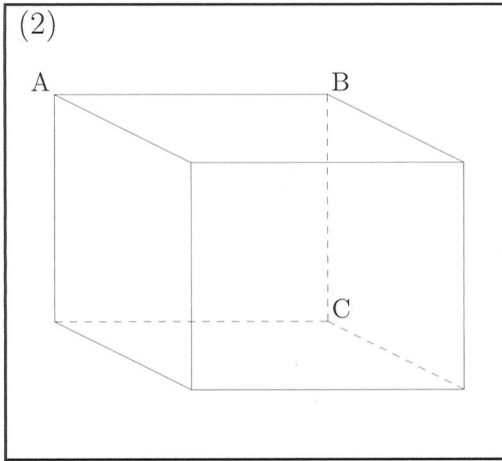
(1)	《 》
-----	--------------------------

(2)	【 】	【 】	(ウ)	①	通り
	【 】	【 】		②	通り
	【 】	【 】			(エ)
	【 】	【 】			
	【 】	【 】			
	【 】	【 】			

(3)	通り
-----	----

3

(1)	
-----	--



(5)		cm ²
-----	--	-----------------