

2024年度

算 数

《注意》

1. 問題は1ページから10ページまであります。始まりのチャイムが鳴ったら必ず確認してください。
2. 問題を解く前に、受験番号と氏名を忘れずに記入してください。
3. 答は、答の欄にははっきりと書いてください。
4. 答を出すのに必要な図や式や計算を、その問題のところにははっきりと書いてください。
5. 円周率を使う場合は3.14としてください。

受験番号		氏名	
------	--	----	--

得点	
----	--

1 次の問いに答えなさい。

(1) 次の□にあてはまる数を求めなさい。

$$\frac{1}{3} \div \left(1.7 \div \square - \frac{1}{8} \right) \div \frac{2}{9} = 2\frac{4}{7}$$

答

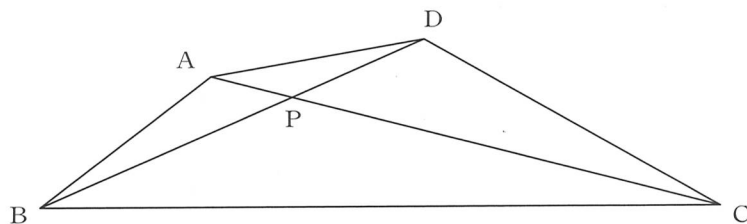
(2) 図のように四角形 ABCD があり、点 P は対角線 AC と対角線 BD の交わる点です。
 三角形 ABP の面積と三角形 CDP の面積の比は 1 : 3 で、三角形 ABC の面積と三角形 DBC
 の面積の比は 7 : 9 です。

次の ~ にあてはまる数を求めなさい。

① 直線 AP の長さ と 直線 PC の長さ の比を最もかんたんな整数の比で表すと

: です。

② 三角形 PBC の面積は三角形 PAD の面積の 倍です。



答

ア		イ		ウ	
---	--	---	--	---	--

(3) 3種類のバケツ A, B, C を水で満たして, 空の水そうに水を入れます。この3種類のバケツを1回ずつ使って水を入れると, 水そうの容積の20%になります。バケツ A を2回, バケツ B を4回, バケツ C を8回使って水を入れると, 水そうの容積の100%になります。また, バケツ A を7回, バケツ B を4回, バケツ C を4回使って水を入れても, 水そうの容積の100%になります。

次の ~ にあてはまる数を求めなさい。

- ① 3種類のバケツの容積の比を最もかんたんな整数の比で表すと, バケツ A, バケツ B, バケツ C の順で : : です。
- ② 水そうの容積はバケツ A の容積の 倍です。

答

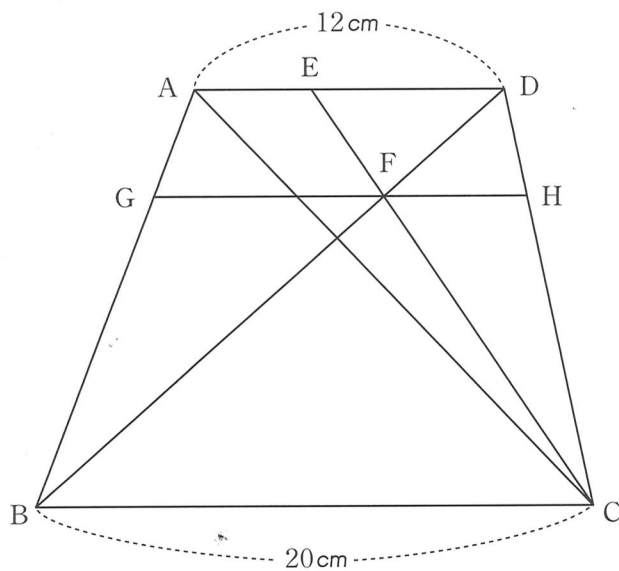
ア		イ		ウ		エ	
---	--	---	--	---	--	---	--

(4) 図のように直線 AD と直線 BC が平行な台形 ABCD があります。辺 AD 上に点 E があり、台形 ABCD の面積と三角形 ECD の面積の比は 4 : 1 です。直線 CE と直線 BD の交わる点を F とします。点 F を通り、辺 AD に平行な直線が辺 AB と辺 DC に交わる点をそれぞれ G と H とします。

次の , にあてはまる数を求めなさい。

① 三角形 CDE の面積は三角形 CAE の面積の 倍です。

② 直線 GH の長さは cm です。



答

ア		イ	
---	--	---	--

(5) AさんとBさんがじゃんけんを何回かして、点数を得たり失ったりするゲームをします。2人のはじめの持ち点はともに10点です。

グーで勝てば1点を得て、グーで負ければ1点を失います。

チョキで勝てば2点を得て、チョキで負ければ2点を失います。

パーで勝てば3点を得て、パーで負ければ3点を失います。

じゃんけんでは2人が同じ手を出した場合は勝敗がつくまでじゃんけんをして、それを1回のじゃんけんと数えます。

次の ~ にあてはまる数をそれぞれすべて答えなさい。

① じゃんけんを1回して、Aさんの持ち点が11点になるとき、Bさんの持ち点は 点です。

② じゃんけんを2回して、Aさんの持ち点が10点になるとき、Bさんの持ち点は 点です。

③ 2人の持ち点のうちのどちらかがはじめて5点以下となるか15点以上となったとき、このゲームを終了することにします。じゃんけんを3回してAさんの持ち点が15点以上となり、ゲームが終了しました。このときBさんの持ち点として考えられる最も高い点は 点です。

答

ア		イ		ウ	
---	--	---	--	---	--

2 整数を順に 1, 2, 3, …… , N と並べて次の操作 ①, ②, ③ を続けて行います。

- ① 7 で割って 1 余る数は 5 に変える。
- ② 7 で割って 2 余る数は 25 に変える。
- ③ 並んだ数をすべてかけてできる数を M とする。

例えば N が 10 のとき次のようになります。

$$\begin{array}{cccccccccc} 1, & 2, & 3, & 4, & 5, & 6, & 7, & 8, & 9, & 10 \\ \downarrow & \downarrow & \downarrow & \downarrow & \downarrow & \downarrow & \downarrow & \downarrow & \downarrow & \downarrow \\ M = 5 \times 25 \times 3 \times 4 \times 5 \times 6 \times 7 \times 5 \times 25 \times 10 \end{array}$$

次の問いに答えなさい。

- (1) N が 10 のとき, M は 10 で何回割り切れますか。
- (2) N が 25 のとき, M は 10 で何回割り切れますか。
- (3) N が 50 のとき, M は 10 で何回割り切れますか。

答

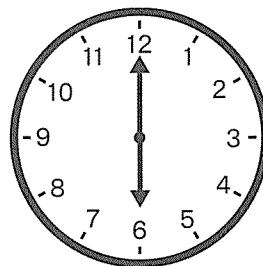
(1)		(2)		(3)	
-----	--	-----	--	-----	--

3 長針と短針がそれぞれ一定の速さで動く時計があります。

次の ~ にあてはまる数を答えなさい。

- (1) 図のように時計の針が6時を指したあと、長針と短針の間の角が初めて 70° になる時刻は 時 分です。

(求め方)

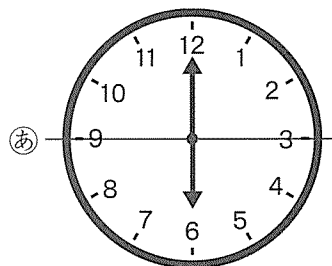


答

ア		イ	
---	--	---	--

- (2) 図のように時計の針が6時を指しているとき、長針と短針の間の角は、3と9の目盛りを結ぶ直線㊤によって二等分されます。このあと12時までの6時間に、長針と短針の間の角が直線㊤によって二等分されることは 回あります。ただし、6時の場合は回数に含めません。

(求め方)

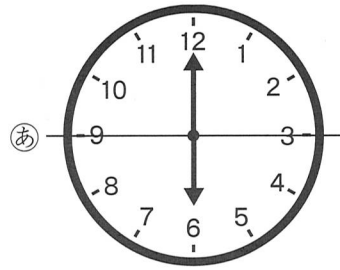


答

ウ	
---	--

(3) (2)の場合のうち、長針と短針の間の角が最も小さくなる場合の、その角度は ° です。

(求め方)



答

工	
---	--

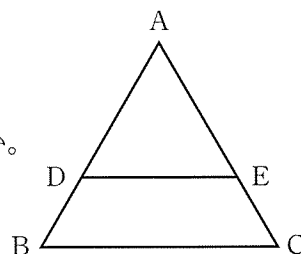
4 次の問いに答えなさい。

(1) 図の正三角形 ABC で、点 D、点 E はそれぞれ辺 AB、辺 AC 上の点です。

直線 AD と直線 DB の長さの比は 2 : 1 で、

直線 AE と直線 EC の長さの比も 2 : 1 です。

三角形 ADE の面積は、正三角形 ABC の面積の何倍ですか。



答

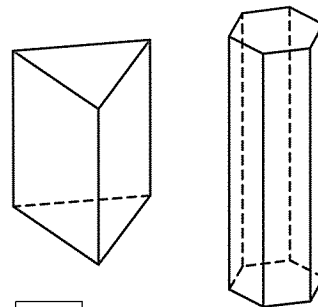
倍	倍
---	---

(2) 正三角柱と正六角柱があります。

それぞれの側面の面積の合計は 288cm^2 で等しく、

体積も等しいです。

正三角柱の高さは 16cm です。



① この正三角柱と正六角柱の底面の周りの長さの比は、 と等しい。

にあてはまるものを下のア～カから選んで答えなさい。

- ア 正三角柱と正六角柱の底面の 1 辺の長さの比
- イ 正六角柱と正三角柱の底面の 1 辺の長さの比
- ウ 正三角柱と正六角柱の高さの比
- エ 正六角柱と正三角柱の高さの比
- オ 正三角柱と正六角柱の 1 つの側面の周りの長さの比
- カ 正六角柱と正三角柱の 1 つの側面の周りの長さの比

答

--

② 正六角柱の高さは何 cm ですか。

(求め方)

答

cm
