

2025年度

東邦大学附属東邦中学校

前期入学試験問題

算 数

(100点 45分)

注 意

1. 監督者の「始め」の合図があるまで、問題用紙を開いてはいけません。
2. 問題用紙は12ページあります。試験中にページの不足などに気づいた場合は、手をあげて監督者に知らせなさい。
3. 監督者の「始め」の合図のあと、最初に受験番号と氏名を解答用紙のそれぞれの欄に記入しなさい。
4. 答えはすべて解答用紙に書きなさい。
5. 問題用紙はどのページも切りはなしてはいけません。計算は問題用紙の余白を利用しなさい。
6. 監督者の「やめ」の合図で筆記用具を置き、所持品はそのままにして、ただちに退室しなさい。
7. 問題用紙は持ち帰りなさい。

1 次の にあてはまる最も適当な数を答えなさい。

$$(1) \left(1.925 + \frac{3}{8}\right) \div \left(1.925 \times 5 \div 11 + 1 \div \frac{1}{2}\right) = \text{$$

$$(2) \left(4\frac{13}{18} - 3.5\right) \div \left\{3 - 11.375 \div \left(\text{} \div 1\frac{1}{7}\right)\right\} = 0.6$$

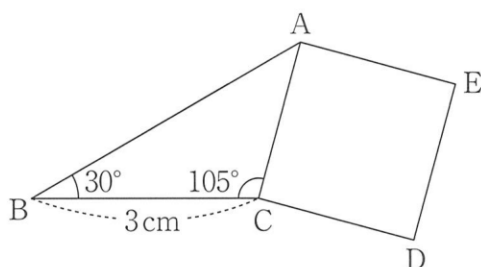
$$(3) \frac{43}{6 \times 7} + \frac{57}{7 \times 8} + \frac{73}{8 \times 9} + \frac{91}{9 \times 10} - 4 = \text{$$

(余白)

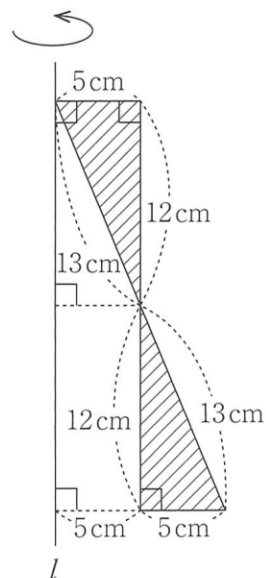
2 次の問いに答えなさい。

- (1) 2.5%の食塩水 200 g から、ある量の食塩水を捨てて、同じ量の水を加えたところ、濃度は 1.9% になりました。捨てた食塩水の量は何 g か求めなさい。
- (2) 1 から 2025 の整数の中で、3 でも 5 でも割り切れない数の個数を求めなさい。
- (3) 車 A と車 B があります。A は時速 60 km で、B は時速 72 km で、速さを変えずに走ります。また、A は 100 km 走ると 4 リットルのガソリンを消費し、B は 75 km 走ると 5 リットルのガソリンを消費します。24 リットルのガソリンを A と B で分け合っ、て、同じ時間だけ走らせてガソリンを使い切るとき、A は何 km 走るか求めなさい。

- (4) 右の図のような、三角形 ABC と正方形 ACDE があります。このとき、正方形 ACDE の面積を求めなさい。



- (5) 右の図のような図形の斜線部分を、直線 l のまわりに 1 回転させてできる立体の表面積を求めなさい。
ただし、円周率は 3.14 とします。



(余白)

3 右の図のように、ます目のある大きな紙に、ある規則にしたがって数を記入していきます。

また、上から○行目の左から△列目に記入する数を $\langle \circ, \triangle \rangle$ と表すことにします。

例えば、 $\langle 3, 4 \rangle = 14$, $\langle 4, 2 \rangle = 11$ です。

このとき、次の問いに答えなさい。

1 2 3 4 5
列 列 列 列 列 . . .
目 目 目 目 目

1 行目
2 行目
3 行目
4 行目
5 行目
.
.
.

1	4	5	16	17			
2	3	6	15				
9	8	7	14				
10	11	12	13				

(1) 次の にあてはまる数を求めなさい。

$$\langle 2, 12 \rangle = \text{}$$

(2) 次の ア , イ にあてはまる数をそれぞれ求めなさい。

$$\langle \text{ ア} , \text{ イ} \rangle = 2030$$

(余白)

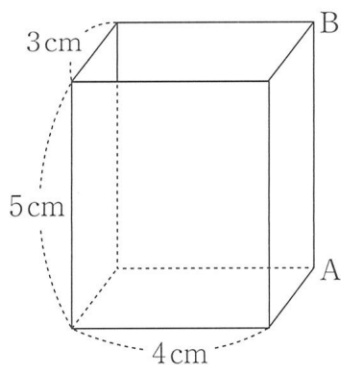
4 下の【図1】のような直方体の透明な容器と、【図2】のような、水に浮かないおもり①、おもり②があります。容器は辺AB上に目盛りがついています。おもり①は、1辺が3cmの立方体から、高さが3cmの直方体をくりぬいてつくったもので、上から見た穴の形は正方形です。おもり②は、1辺が1cmの立方体で、穴はあいていません。

まず、この2つのおもりを【図3】のように容器に入れました。

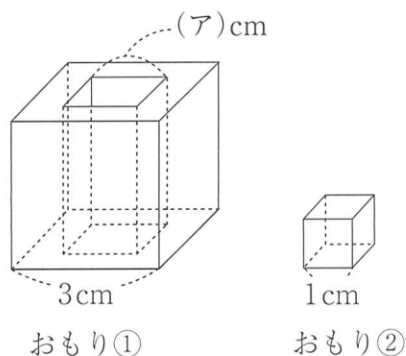
次に、おもり①の穴に水が直接入らないように一定の割合で水を注ぎ、容器の辺AB上についている目盛りで、Aからの水面の高さをはかり、水を注ぎ始めてからの時間と水面の高さの関係をグラフに表したところ、【図4】のようになりました。

このとき、次の問いに答えなさい。ただし、おもり①は、その高さまで水面が上がると同時に穴に水が入るものとし、容器の厚みは考えません。

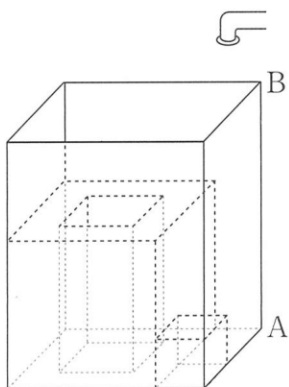
【図1】



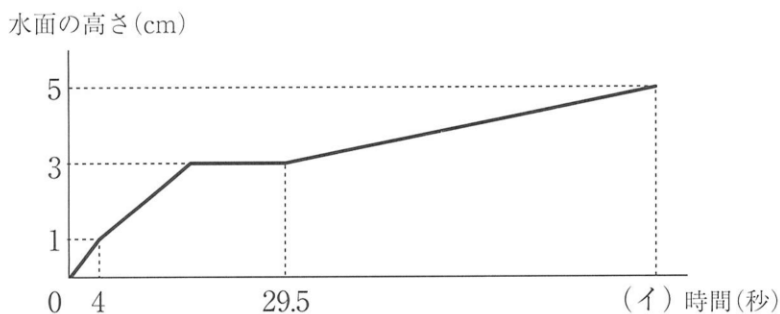
【図2】



【図3】



【図4】

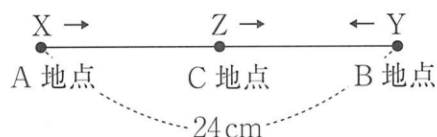


(1) 【図2】の(ア)にあてはまる最も適当な数を求めなさい。

(2) 【図4】の(イ)にあてはまる最も適当な数を求めなさい。

(余白)

5 右の図のように、直線上に A 地点, B 地点, C 地点があります。A 地点と B 地点の距離は 24 cm で、C 地点は A 地点と B 地点のちょうど真ん中にあります。



また、この直線上に 3 つの点 X, Y, Z があり、点 X は毎秒 4 cm で、点 Y は毎秒 8 cm で、点 Z は毎秒 6 cm で動き、止まることなく A 地点と B 地点の間を往復し続けます。

いま、点 X は A 地点から右方向に、点 Y は B 地点から左方向に、点 Z は C 地点から右方向に、同時に動き出しました。

このとき、次の問いに答えなさい。

- (1) X, Y, Z が同時に動き出してから、X と Y が初めて同じ位置になる場所を P 地点とし、このときの Z の場所を Q 地点とします。P 地点と Q 地点の距離は何 cm か求めなさい。
- (2) X, Y, Z が同時に動き出してから、3 つの点が初めて同じ位置になるのは何秒後か求めなさい。
- (3) X, Y, Z が同時に動き出してから、3 つの点が 4 回目に同じ位置になるのは何秒後か求めなさい。

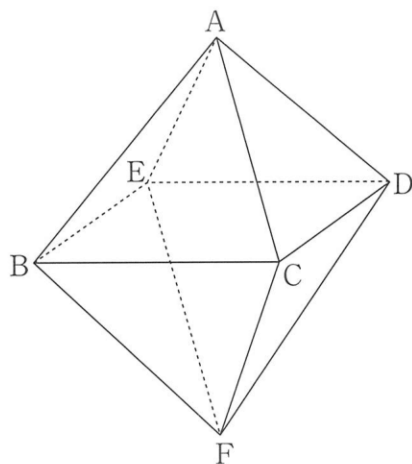
(余白)

6 右の図は、表面が同じ大きさの正三角形8個からなる立体で正八面体といいます。

この立体において、辺DE上に点P、辺DF上に点Q、辺CF上に点Rを、APとPQとQRとRBの長さの合計が最も短くなるようにとります。

さらに、辺BE上に点X、辺BF上に点Y、辺CF上に点Zを、AXとXYとYZとZDの長さの合計が最も短くなるようにとります。

このとき、次の問いに答えなさい。

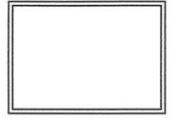


(1) DP : PE を最も簡単な整数の比で答えなさい。

(2) 四角形 PQFE の面積は、正八面体の表面積の何倍か 最も簡単な分数で答えなさい。

(3) 三角形 AYQ の面積は、四角形 BCDE の面積の何倍か 最も簡単な分数で答えなさい。

(余白)



1

(1)	
(2)	
(3)	

4

(1)	cm
(2)	秒

2

(1)	g
(2)	個
(3)	km
(4)	cm ²
(5)	cm ²

5

(1)	cm
(2)	秒後
(3)	秒後

3

(1)		
(2)	ア	イ

6

(1)	:
(2)	倍
(3)	倍

受験番号					氏名	

得点	
----	--