

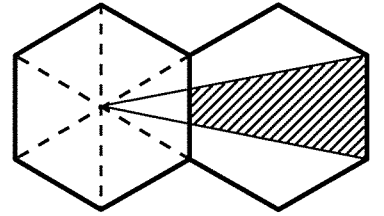
第一日 算数 (時間は2枚で55分) 1枚目

①以外は、式、計算、図、表など答えの求め方を問題の下に書きなさい。

1 次の の中に適当な数を入れなさい。

(1) $1 + 18 \div \left(\frac{1}{7} - \frac{1}{16}\right) + \frac{1}{17} \div \left(\frac{1}{25} - \frac{1}{81}\right) \times 119 = 225 \times$

(2) 右の図のように、面積が 6 cm^2 の正六角形が2つあります。斜線部分の面積は cm^2 です。



2 はじめに、濃さが4%の食塩水500gが入った容器A、5%の食塩水400gが入った容器B、ある濃さの食塩水300gが入った容器Cがあります。次の3つの操作を行います。

- ① 容器Aからある量の食塩水を取り出して容器Bに入れ、よくかき混ぜる。
 - ② ①の後、容器Bから①と同じ量の食塩水を取り出して容器Cに入れ、よくかき混ぜる。
 - ③ ②の後、容器Cから①と同じ量の食塩水を取り出して容器Aに入れ、よくかき混ぜる。
- その結果、容器Aの食塩水の濃さは3.89%、容器Bの食塩水の濃さは4.8%になりました。

(1) ①で容器Aから何gの食塩水を取り出しましたか。

答 g

(2) ②の後、容器Cの食塩水の濃さは何%になりましたか。

答 %

(3) はじめ、容器Cの食塩水の濃さは何%でしたか。

答 %

3 2025の約数のうち1けたのものは1, 3, 5, 9の4つです。このように1けたの約数を4つもっている整数を考えます。

(1) このような1けたの整数をすべて答えなさい。

答

(2) このような2けたの整数のうち奇数のものをすべて答えなさい。

答

(3) このような2けたの整数のうち偶数のものを小さい方から3つ答えなさい。

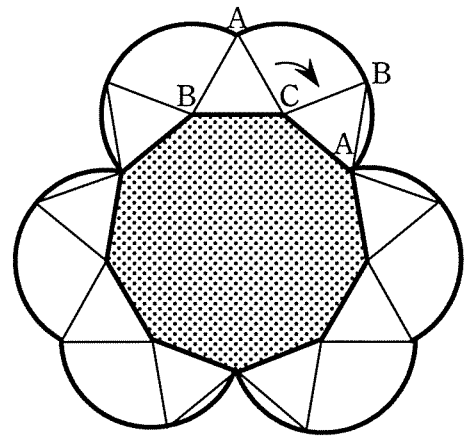
答

(4) このような3けたの整数のうち奇数のものを小さい方から2つ答えなさい。

答

第 一 日 算 数 (時 間 は 2 枚 で 55 分) 2 枚 目

- 4** 1 辺の長さが 3 cm で頂点の数が 3 の倍数の正多角形があります。
 1 辺の長さが 3 cm の正三角形 ABC が、その正多角形の周りを時計周りに 1 周すると、
 点 A は右の図のような曲線をえがいて元の位置にもどってきます。円周率は 3.14 とします。
 (1) 正多角形が正 9 角形るとき、点 A がえがいた曲線の長さを求めなさい。



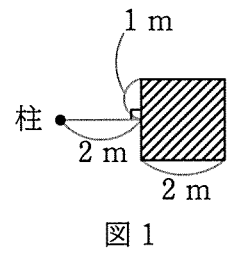
答 cm

- (2) 正多角形が正 90 角形るとき、点 A がえがいた曲線の長さを求めなさい。

答 cm

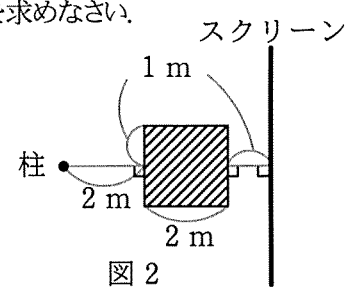
- 5** 1 辺が 2 m の立方体が平らな床に水平に置かれています。また、高さ 3 m の柱が床に垂直に立っていて、その先に電球を取り付けます。
 図 1, 図 2 はそれを真上から見た図です。このとき、電球の光によってできる影を考えます。

- (1) 図 1 の床にできる影の面積を求めなさい。ただし、立方体の真下は含みません。



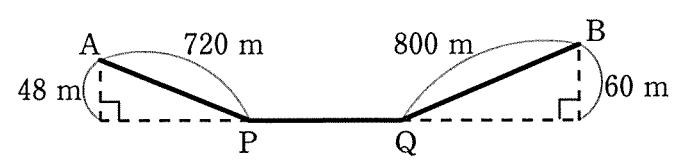
答 m²

- (2) 図 2 のように広いスクリーンを床に対して垂直に立てます。スクリーンにできる影の面積を求めなさい。



答 m²

- 6** 図のように、標高 0 m の P 地点と Q 地点、標高 48 m の A 地点、標高 60 m の B 地点があります。AP 間の距離は 720 m で、BQ 間の距離は 800 m です。
 4 つの地点 A, P, Q, B を結ぶ道を太郎君は A 地点から B 地点に向かって、
 花子さんは B 地点から A 地点に向かって同時に出発して歩き始めました。
 太郎君と花子さんが歩く速さの比は 3:4 で、2 人も常に一定の速さで歩きます。



- (1) 2 人が出発してから 5 分後、太郎君が P 地点に着く前に 2 人は同じ標高の地点にいました。太郎君と花子さんの歩く速さはそれぞれ毎分何 m ですか。また、出発してから 5 分後に 2 人がいたのは標高何 m の地点ですか。

答 太郎君: 毎分 m, 花子さん: 毎分 m, 標高: m

- (2) 花子さんは P 地点と Q 地点の間で 5 分間休んでから再び歩き始めましたが、太郎君は休まず歩き続けました。花子さんが P 地点を通り過ぎて A 地点に着く前に 2 人は再び同じ標高の地点にいて、それは 2 人が出発してから 24 分後でした。PQ 間の距離は何 m ですか。また、出発してから 24 分後に 2 人がいたのは標高何 m の地点ですか。

第一日 得点

答 PQ 間の距離: m, 標高: m