

2024年度

算 数

入学試験問題

注 意 事 項

- 1 試験開始の合図があるまで、この問題冊子の中及び解答用紙を見てはいけません。
- 2 問題の内容に関する質問には、一切答えられません。ただし、試験中に問題冊子の印刷不鮮明、ページの落丁・乱丁、解答用紙の汚れ等に気付いた場合は、静かに手をあげて試験監督に知らせてください。
- 3 この問題冊子も回収するため、試験開始前に試験監督の指示に従い表紙下の受験番号欄に、受験番号（数字）を記入してください。
- 4 解答用紙には、次の記入欄があります。

① 受験番号欄

試験開始後すぐに、受験番号を記入してください。

② 解答欄

解答は、解答欄をはみ出さずにていねいに記入してください。はみ出すと採点されない場合があります。

③ シール貼り付け欄

試験監督の指示に従い、QRコードシールを1枚貼り付けてください。

受 験 番 号			

1 次の問いに答えなさい。

(1) 次の計算をしなさい。

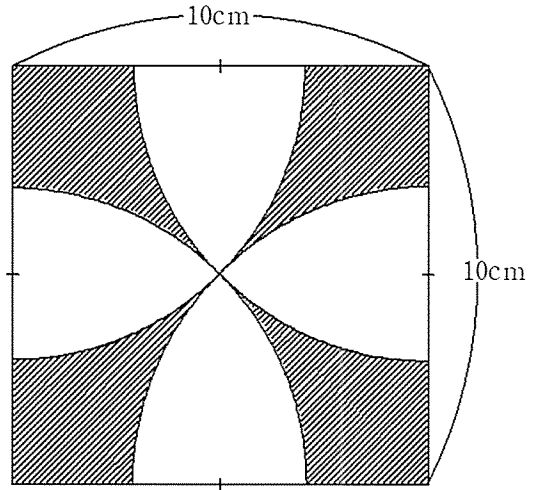
$$253 \div 8 + 25.3 \times 3.25 + 11 \times 2.3 \times 5.5$$

(2) $\frac{1}{1 + \frac{1}{\boxed{\text{ア}} + \frac{1}{\boxed{\text{イ}}}}} = \frac{3}{5}$ となるように、 $\boxed{\text{ア}}$ 、 $\boxed{\text{イ}}$ に当てはまる整数を求めなさい。

(3) 広尾小学校のある学年で、算数と国語についてそれぞれ「好きか、好きでないか」のどちらかについて調査をしました。調査の結果、算数が好きな児童の数は学年全体の人数の $\frac{1}{3}$ 、国語が好きな児童の数は学年全体の人数の $\frac{2}{5}$ 、算数も国語も好きな児童の数は算数の好きな児童の数の $\frac{3}{10}$ であり、算数も国語も好きでない児童の数は 44 人でした。算数も国語も好きな児童の数を求めなさい。

- (4) 時計の長針と短針について、4時と5時の間で長針と短針が反対向きに一直線になるときの時刻は4時何分か求めなさい。

- (5) 右の図は、正方形の中に同じ大きさの四分円を4つかいた図です。斜線部分の面積を求めなさい。ただし、円周率は3.14とします。



- (6) 図1のような直方体があり、上、正面、横の面をそれぞれ面ア、面イ、面ウとします。面ア、面イにそれぞれ平行な面でこの直方体を切断すると、できた4つの直方体の表面積の合計は、もとの直方体の表面積よりも 1400cm^2 大きくなります(図2)。同様に面イと面ウにそれぞれ平行な面で切断すると、できた4つの直方体の表面積の合計は、もとの直方体の表面積よりも 1000cm^2 大きくなり、面アと面ウにそれぞれ平行な面で切断すると、もとの直方体の表面積よりも 1200cm^2 大きくなります。もとの直方体の表面積を求めなさい。

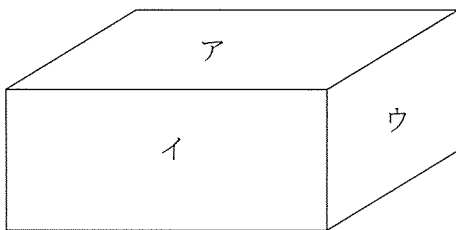


図1

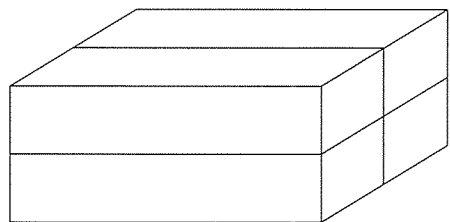


図2

- ② あるお店では、1個 90 円のチョコレートと 1 個 80 円のガムが売られています。次の問いに答えなさい。
- (1) チョコレートとガムを合わせて 10 個買ったところ、代金は 860 円となります。それぞれ何個買ったのか求めなさい。
- (2) チョコレートとガムを合わせて何個か買うと、代金は 1200 円となります。それぞれ何個買ったのか求めなさい。ただし、どちらも少なくとも 1 個は買うものとします。
- (3) チョコレートを 10 個買うごとにガムを 1 個無料でもらえるものとします。チョコレートとガムを何個か買ったとき、無料でもらえるガムも含めて 30 個になり、代金は 2500 円となりました。チョコレートを何個買ったか、考えられる個数をすべて求めなさい。

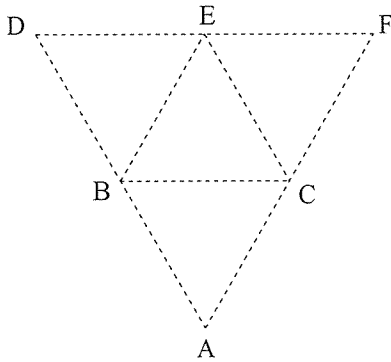
3 1以上の整数 X の約数の個数を $\langle X \rangle$ と表します。たとえば、6 の約数は、1, 2, 3, 6 の4個なので、 $\langle 6 \rangle = 4$ と表します。次の問いに答えなさい。

(1) $\langle 2024 \rangle$ を求めなさい。

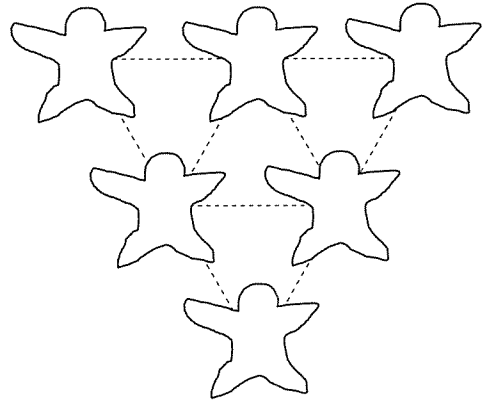
(2) $\langle A \rangle = 5$ となる A のうち、100 に最も近い数を求めなさい。

(3) B と C は1以上50以下の整数とします。 $\langle B \rangle + \langle C \rangle + \langle 2024 \rangle = 20$ を満たす B と C の組み合わせは全部で何通りありますか。

- 4 6人組のスーパー戦隊ヒーロー「ヒロガクレンジャー」が誕生しました。メンバーはそれぞれヒロガクレッド、ヒロガクブルー、ヒロガクグリーン、ヒロガクイエロー、ヒロガクピンク、ヒロガクブラックです。この6人の登場シーンでの配置について考えていきます。配置の仕方は先頭に1人、その後ろに2人、その後ろに3人並ぶことにし、それぞれ隣同士の距離が1mとなるように、正三角形を作るように配置していきます。下の配置図のように、それぞれの場所にAからFまで名前をつけ、Aを先頭とします。



配置図



登場シーン

- (1) 6人の並び方は全部で何通りありますか。
- (2) ヒロガクブルーとヒロガクグリーンの2人をAかDかFに配置しました。このとき、6人の並び方は全部で何通りありますか。
- (3) (2)の条件に加えて、ヒロガクピンクの隣に必ずヒロガクレッドとヒロガクブルーを配置することになりました。隣というのは1m離れている位置のことをいい、たとえばAの隣はB, Cであり、Bの隣はA, C, D, Eとなります。このとき、6人の並び方は全部で何通りありますか。

- 5 図のようなたて 70m, よこ 90m の長方形の形をした土地があります。また, この土地の 4 つのかどにくいを打ち, 周上に 5m ごとにくいを打ちます。くい 2 本にロープを 1 本たるまないように結んで土地を分けます。解答らんにはどこで分けたかわかるように, 最初の長方形のかどからの距離を書き入れなさい。

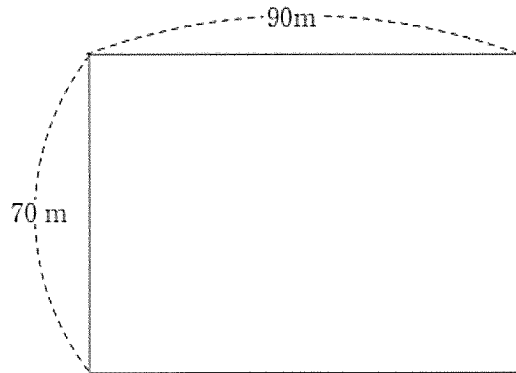


図 たて 70m, よこ 90m の土地

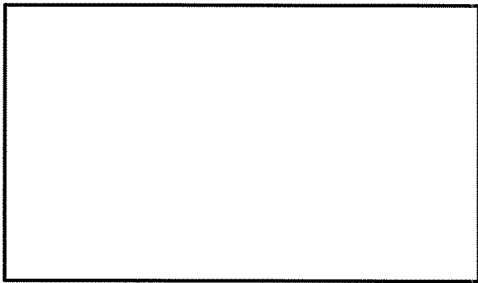
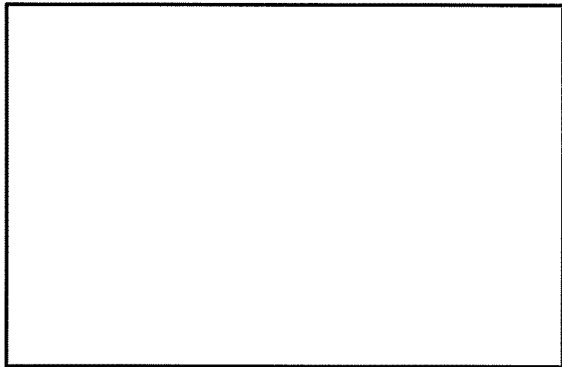
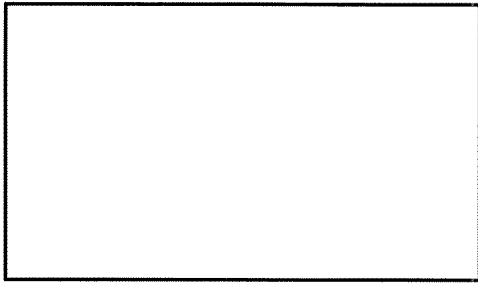
- (1) 長方形の辺と平行になるように何本かのロープを使って, 土地を分けます。分けられた土地の面積が次の比となるように, 解答らんにある長方形に作図しなさい。
- ① 5 : 3 : 1
 ② 12 : 9 : 8 : 6 : 4 : 3
- (2) ロープを 3 本使って分けられた土地の面積の比が 6 : 5 : 4 : 3 : 2 : 1 になるように, 土地を分けます。ただし, 使うロープのうち, 1 本以上は長方形の辺と平行になるように使うものとします。

1	(1)		(2)	ア _____, イ _____
	(3)	人	(4)	4時 分
	(5)	cm ²	(6)	cm ²

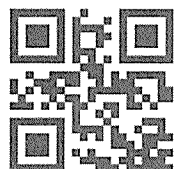
2	(1)	チョコレート _____ 個 ガム _____ 個	(2)	チョコレート _____ 個 ガム _____ 個	(3)	個
---	-----	------------------------------	-----	------------------------------	-----	---

3	(1)		(2)		(3)	通り
---	-----	--	-----	--	-----	----

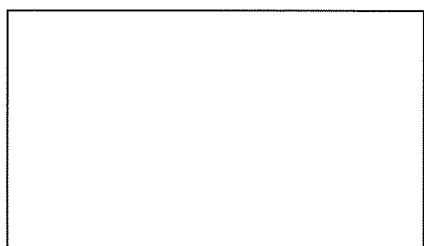
4	(1)	通り	(2)	通り	(3)	通り
---	-----	----	-----	----	-----	----

5	(1)①		(2)	
	(1)②			

↓ここにシールを貼ってください↓



241212



受験番号			