

函館ラ・サール中学校

第1次入学試験問題

2024. 1. 8

算 数 (60分)

- ・分数で答える場合は、それ以上約分ができない数で答えなさい。
- ・円周率は3.14とします。
- ・問題用紙, 解答用紙, 計算用紙は切り取って使用してはいけません。

1

(1) $\left\{\left(\frac{3}{4}-\frac{1}{5}\right)-\left(\frac{2}{3}-\frac{1}{2}\right)\right\}\div\frac{5}{6}$ を計算しなさい。

(2) $1.2\times 38+1.5\times 38-\square\times 38=3\frac{4}{5}$ のとき, \square にあてはまる数を答えなさい。

(3) ある学校の野球部員が長いすに座ります。1脚きやくに4人ずつ座ると3人が座れず, 5人ずつだと, どの長いすにも5人座り, 誰も座らない長いすだれが2脚ありました。このとき, 野球部員の人数は何人ですか。

(4) プリントを印刷するのに, 100枚までなら何枚印刷しても2000円かかり, 100枚を超えると1枚につき11円かかります。何枚以上印刷すると, プリント1枚あたりの値段が15円より安くなりますか。

(5) 2以上の整数で, 1とそれ自身以外に約数をもたない数を素数といいます。 $1\times 2\times 3\times \dots\times 100$ を素数の積だけで表したとき, かけられている素数3の個数は何個ありますか。

(6) 鶴つる, 亀かめ, カブトムシの頭の数の合計は13, 足の数の合計は56本, 鶴と亀の頭の数の比が4:3のとき, カブトムシは何匹びきいますか。ただし, 鶴は足の数が2本, 亀は足の数が4本, カブトムシは足の数が6本です。

(7) 西暦せいれきが4の倍数の年に2月29日を1日追加します。したがって, その年の1年は366日あることとなります。その年のことを「うるう年」といいます。ただし, 西暦が100の倍数の年は「うるう年」とはしません。例えば, 1900年の1年は365日です。しかし西暦が400の倍数の年は「うるう年」とします。例えば, 2400年は100の倍数の年であるけれども, 「うるう年」です。さて, 2024年1月8日は月曜日です。2060年5月15日は何曜日ですか。また, 1960年5月15日は何曜日ですか。

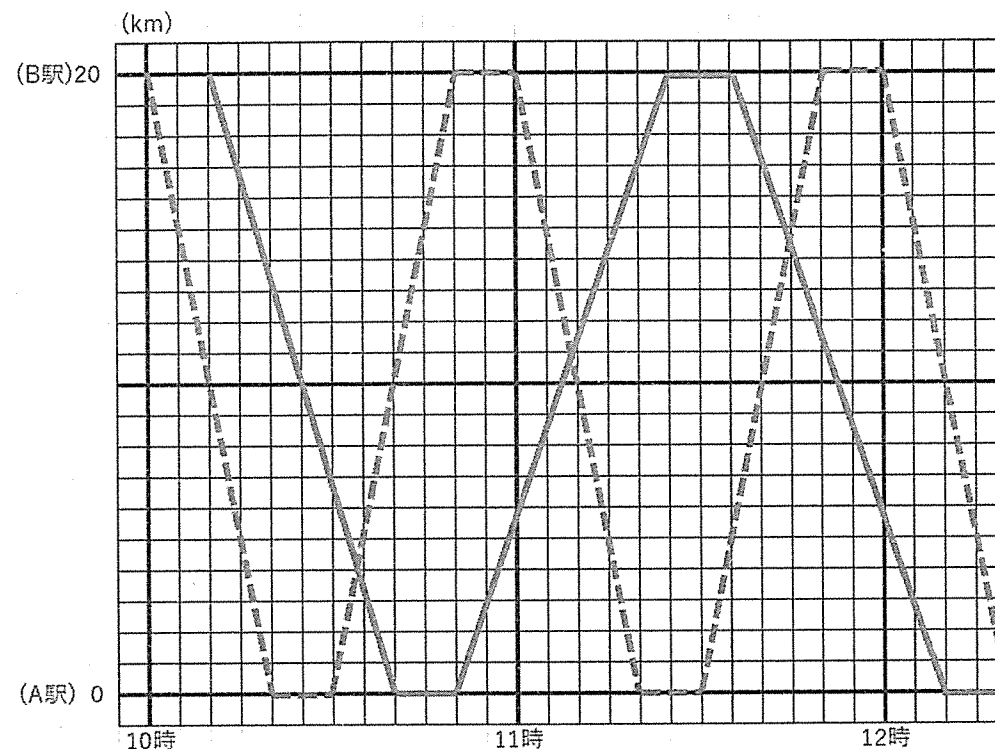
2

(1) 容器Aには濃さが10%の食塩水が入っており、容器Bには食塩水が200 g、容器Cには濃さが15%の食塩水180 gが入っています。まず、容器Aに入っている食塩水の $\frac{2}{3}$ を容器Bに移した後、はじめに容器Aに入っていた食塩水の重さより10 g 重い量の水を容器Bに加えて混ぜると、濃さが5%の食塩水ができました。続けて、容器Aに残っている食塩水を容器Cに移した後、容器Aから移した食塩水の重さのちょうど $\frac{1}{5}$ の重さの食塩を容器Cに加えて混ぜると、濃さが20%の食塩水ができました。次の問いに答えなさい。

① はじめに容器Aに入っていた食塩水の重さは何 g ですか。

② はじめに容器Bに入っていた食塩水の濃さは何%ですか。

(2) 下の図は20kmはなれたA駅とB駅の間を往復する2種類の列車の運行を示したグラフです。次の問いに答えなさい。ただし、電車の長さは考えないものとします。



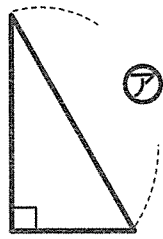
① B駅を10時に出発した列車はA駅に到着してから、10分後に再びB駅に向かってA駅を出発します。この列車がB駅を10時10分に出発した列車とすれ違う時刻は何時何分ですか。

② さとし君は10時45分にA駅を出発し、線路沿いの道を自転車で時速12kmの一定の速さでB駅まで向かいます。さとし君はB駅に着くまでに、B駅を出発した列車と何回すれ違いますか。

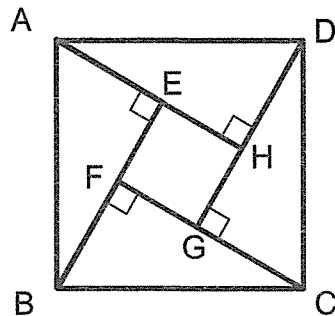
③ さとし君がA駅を出発した列車に最後に追い越されるのは何時何分何秒ですか。

3

(1) 下の図1のような、直角をはさむ2つの辺の長さの和が23 cmの直角三角形が4つあります。この4つの直角三角形を図2のように並べると、大きい正方形ABCDと小さい正方形EFGHができます。このとき、正方形EFGHの面積が49 cm²になりました。次の問いに答えなさい。



【図1】

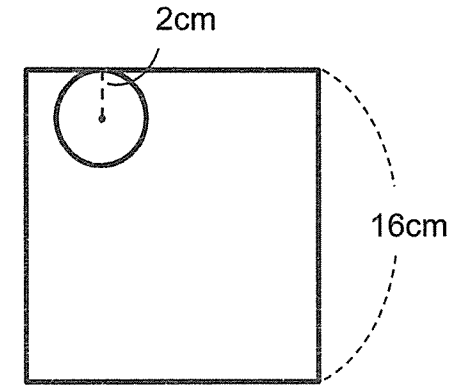


【図2】

① 図2の正方形ABCDの面積は何cm²ですか。

② 図1のアの長さは何cmですか。

(2) 半径2cmの円が、1辺の長さが16cmの正方形の内側を、辺にそって1周するとき、円が通過する部分の面積は何cm²ですか。



③ 図3の円が通過する部分の面積は何cm²ですか。

4 図1のように、たてが1m、横が5mで、底に排水口がある直方体の形をしたガラスでできた水そうに、一定の割合で水が出る2つの給水口AとBから水を入れます。排水口を閉めて、空の状態からいっぱいになるまで、給水口Aだけで入れるときにかかる時間は、給水口Bだけで入れるときにかかる時間のちょうど $\frac{3}{5}$ です。また、空の状態から深さ3mになるまで、2つの給水口AとBから同時に水を入れるときにかかる時間は、排水口が閉まっていると1時間33分45秒で、排水口が開いていると3時間7分30秒です。ガラスの厚さは考えないものとして、次の問いに答えなさい。

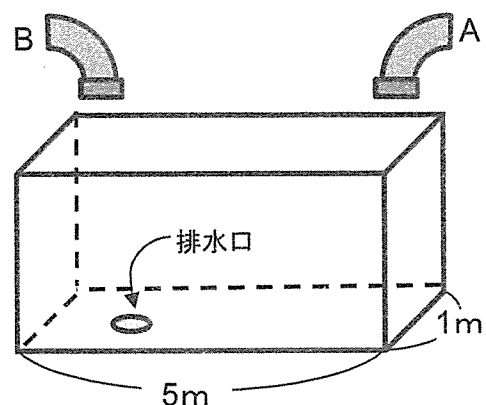


図1

(1) 給水口Aからは1分間あたり何Lの水が出ますか。

図2のような底面が台形で、高さが1mの四角柱があります。四角形イの面積は三角形アの面積と等しく、三角形ウの面積は三角形アの面積のちょうど半分です。この四角柱を図3のように固定しました。

はじめ、水そうは空で排水口が開いたままになっているとき、排水口が開いていることに気づかず、2つの給水口AとBから同時に水を入れていくと、図4の状態になりました。

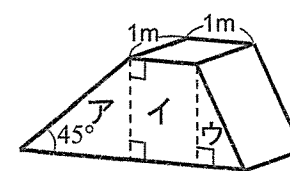


図2

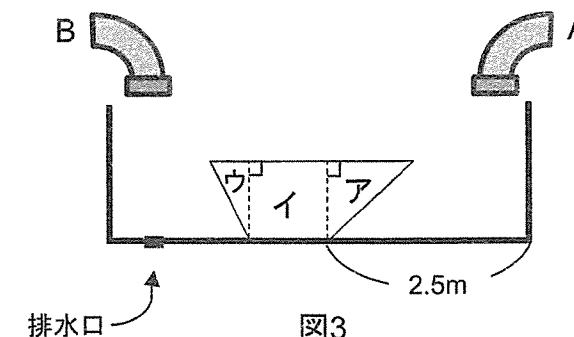


図3

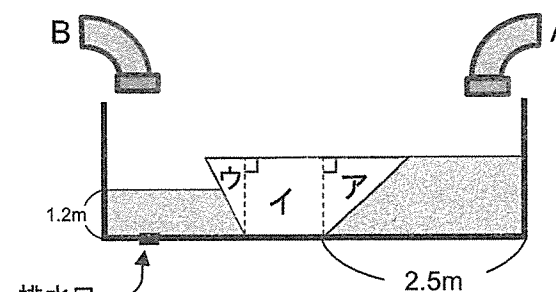


図4

(2) 図4の状態になるのは、水を入れ始めてから何分後ですか。

図4の状態から、44分30秒後に排水口が開いていることに気づき、排水口を閉めました。排水口を閉めてから水そうがいっぱいになるまで、25分かかりました。

(3) 水そうの高さは何mですか。

5 次の問いに答えなさい。

(1) $\frac{2024}{A}$ が整数になるような整数Aは何個ありますか。

(2) 2つの数 $\frac{2024}{45} \times B$ と $\frac{308}{195} \times B$ がともに整数になるような数Bを考えます。

このような数Bの中で、もっとも小さい数はいくつですか。

(3) 面積が $\frac{2024}{7} \times \frac{308}{5} \times C \text{ cm}^2$ になる正方形があります。この正方形の1辺の長さが整数になるような整数Cを考えます。このような整数Cのうち、3番目に小さい数はいくつですか。

6 $\overbrace{10 \times 10 \times \dots \times 10}^{n \text{ 個}} = \boxed{n}$ と書くことにします。

例えば、 $10 = \boxed{1}$, $10 \times 10 = \boxed{2}$, ... , です。

(1) $\boxed{6}$ を 13 で割った余りはいくつですか。

(2) $\frac{1}{9} \times (\boxed{n} - 1) = 11111$ となる n を求めなさい。

(3) 13 にかけたときの積が $111 \dots 11$ になるような整数はありますか。あるときはその整数を1つ答えなさい。ないときは「なし」と答えなさい。

算 数 解 答 用 紙

1				
---	--	--	--	--

1	(1)	(2)	(3)	(4)
				人 枚以上
	(5)	(6)	(7)	
	個	匹	2060年5月15日 曜日	1960年5月15日 曜日

2	(1)		
	①	②	
	g	%	
(2)			
①	②	③	
時 分	回	時 分 秒	

3	(1)		(2)
	①	②	
	cm ²	cm	cm ²

4	(1)	(2)	(3)
	L	分後	m

5	(1)	(2)	(3)
	個		

6	(1)	(2)	(3)