

受験番号

【解答上の注意】

- ・ ①(2)(イ), ②(2), ③(2), (3), ⑤(2)(イ), (ウ)は答え以外に文章や式, 図なども書きなさい。それ以外の問題は答えのみ記入しなさい。
- ・ 問題にかいてある図は必ずしも正しくはありません。
- ・ 角すいの体積は, (底面積) × (高さ) × $\frac{1}{3}$ で求められます。

①

水に液体 X を溶かしてできる水溶液を A 液と呼び, A 液の重さに対する液体 X の重さの割合を百分率 (%) で表したものを A 液の濃度と呼ぶことにします。例えば, 水 5g に液体 X を 45g 溶かしてできる A 液の濃度は 90% です。また, 水 10g に液体 X を 20g 溶かしてできる A 液の濃度は $66\frac{2}{3}$ % です。

(1) 濃度が 96% の A 液をいくらか用意します。これに水を加えてかき混ぜて, 重さが 120g で, 濃度が 60% 以上 80% 以下の A 液をつくります。はじめに用意する, 濃度が 96% の A 液の

重さは g 以上 g 以下です。

(2) 3つの容器 P, Q, R があります。P には濃度が 96% の A 液が 144g, Q には水が 150g, それぞれ入っています。R には何も入っていません。P から A 液をちょうど 8g ずつ何回か量りとり R に入れ, Q から水をちょうど 10g ずつ何回か量りとり R に入れます。

(ア) P から 回, Q から 回量りとり R に入れ, かき混ぜると, R の A 液の濃度は 72% になります。

(イ) 濃度が 60% 以上の A 液を R にできるだけ多く作るには, P, Q からそれぞれ何回ずつ量りとり混ぜればよいですか。またそのときにできる A 液の濃度を求めなさい。

答 P は 回, Q は 回, A 液の濃度は %

②

下の図のようにたくさんのマス目があります。最も上の段と最も左の列のマスにはすべて 1 を書き入れます。それら以外のマスには, その 1 つ上のマスに書かれた数と 1 つ左のマスに書かれた数の和を書き入れます。図で斜線をつけたマスを左上の隅とする, 縦 4 マス横 4 マスの正方形の中に, 偶数は全部で 7 個あります。

	1	1	1	1	1	1	1	1
1	2	3	4					
1	3	6	10					
1	4	10	20					
1								
1								
1								
1								

(1) 図で斜線をつけたマスを左上の隅とする, 縦 8 マス横 8 マスの正方形の中に, 偶数は全部で 個あります。

(2) 図で斜線をつけたマスを左上の隅とする, 縦 16 マス横 16 マスの正方形の中にある偶数の個数を求めなさい。

答 個

(3) 図で斜線をつけたマスを左上の隅とする, 縦 32 マス横 32 マスの正方形の中に, 偶数は全部で 個あります。

受験番号

令和3年度 灘中学校 入学試験問題

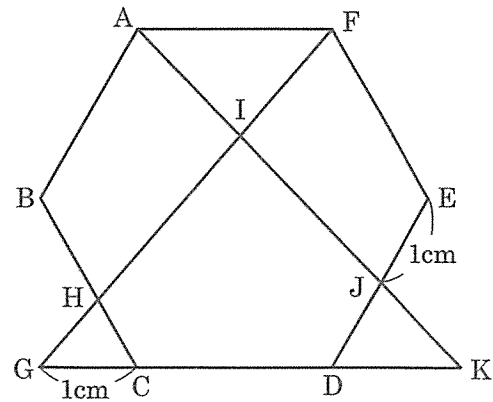
算数 (第2日 3枚のうちの2枚目)

3

1 辺の長さが 2cm の正六角形 ABCDEF があり、下の図のように点 G, H, I, J, K をとります。4 点 G, H, I, F は同じ直線上にあり、4 点 A, I, J, K は同じ直線上にあり、4 点 G, C, D, K は同じ直線上にあります。

(1) CH の長さは cm で、
DK の長さは cm です。

(2) 三角形 AIF の面積は、正六角形 ABCDEF の面積の何倍ですか。



答 倍

(3) 五角形 CDJIH の面積は、正六角形 ABCDEF の面積の何倍ですか。

答 倍

4

はじめ、3 枚のカード 1, 2, 3 が左からこの順に並んでいます。これらのカードの並べ替えを何回かします。1 回の並べ替えにつき、次の(A)～(D)のどれか 1 つが行われます。

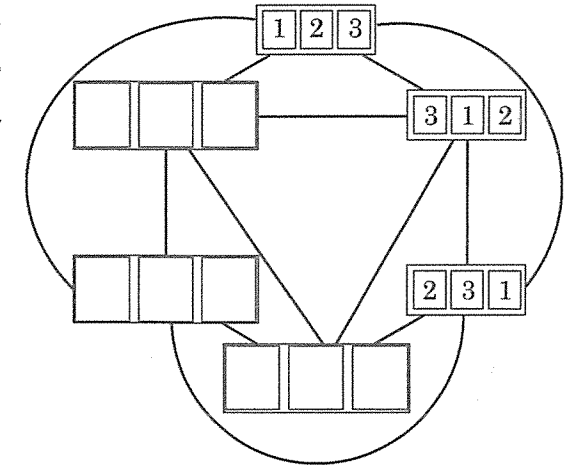
- (A) 最も左にあるカードを右端に移動させる
- (B) 最も右にあるカードを左端に移動させる
- (C) 最も左にあるカードを残り 2 枚の間に移動させる
- (D) 最も右にあるカードを残り 2 枚の間に移動させる

例えば、1 回目に(A)、2 回目に(C)の並べ替えをすると、カードの並びは

1 2 3 → 2 3 1 → 3 2 1

と変化します。

(1) 右の図で、線につながれた並びどうしは、(A)～(D)のいずれか 1 回の並べ替えで変わります。右の図の 9 つの空欄に 1～3 のいずれかの数字を入れなさい。



(2) 3 回の並べ替えで初めて 1 2 3 の並びに戻るような、3 回の並べ替えの方法は全部で

通りあります。

(3) 5 回の並べ替えで初めて 1 2 3 の並びに戻るような、5 回の並べ替えの方法は全部で

通りあります。

(4) (3)の並べ替えの方法のうち、(A)の並べ替えの回数と(B)の並べ替えの回数の合計が 5 回であるものは全部で 通りあります。

(5) (3)の並べ替えの方法のうち、(A)の並べ替えの回数と(B)の並べ替えの回数の合計が 1 回または 3 回であるものは全部で 通りあります。

受験番号

5

図1は、1辺の長さが6cmの立方体 ABCD-EFGH です。この立方体の面 EFGH は水平な地面についています。

この立方体から、図2の斜線部分の正方形を底面とし、高さが6cmの直方体をくりぬきます。次に、図3の斜線部分の正方形を底面とし、高さが1cmの直方体をくりぬきます。さらに、図4の斜線部分の正方形を底面とし、高さが1cmの直方体をくりぬきます。このようにしてできる図5の立体を P とします。

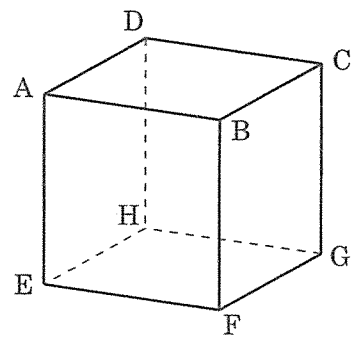


図1

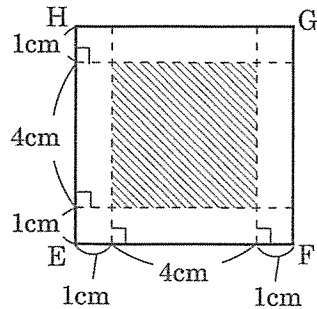


図2

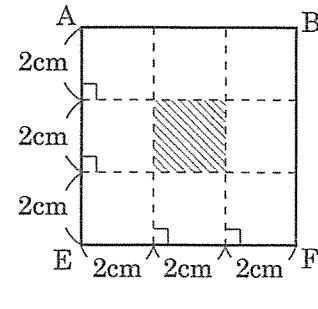


図3

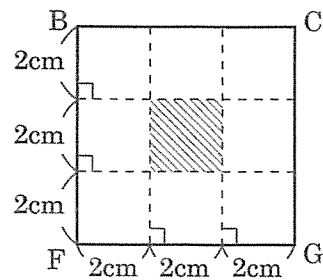


図4

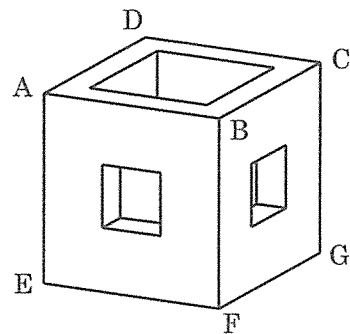
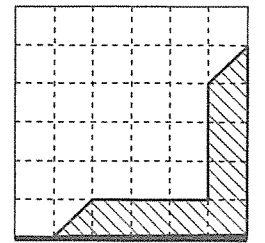


図5

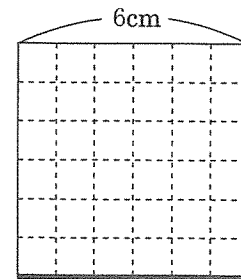
(1) 立体 P の体積は cm³ です。

(2) 立体 P を、頂点 A, C, F を通る平面で切って2つの立体に分けたとき、頂点 B を含む方の立体を Q とします。

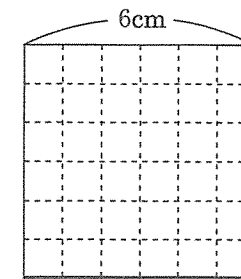
(ア) 右の図は、立方体の面 EFGH から 5cm の高さにある平面で立体 Q を切ったときの真上から見た切り口をかき入れたものです。その平面と面 AEFB の交わりを太線で表しています。立方体の面 EFGH から 4cm, 3cm, 2cm の高さにある平面で立体 Q を切ったときの真上から見た切り口を、右の図にならってそれぞれかき入れなさい。



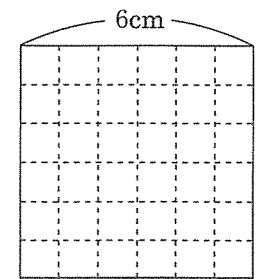
高さ 5cm



高さ 4cm



高さ 3cm



高さ 2cm

(イ) 立体 Q のうち、面 EFGH から 2cm の高さにある平面と面 EFGH とではさまれた部分の立体の体積を求めなさい。

答 cm³

(ウ) 立体 Q の体積を求めなさい。

答 cm³